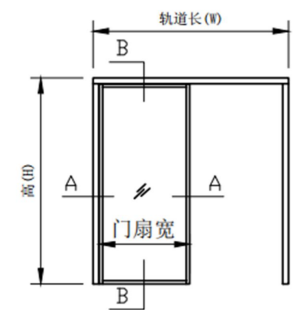
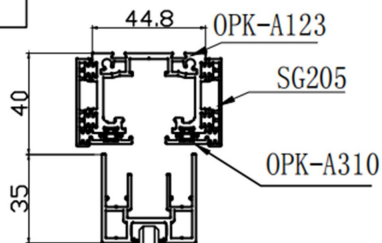
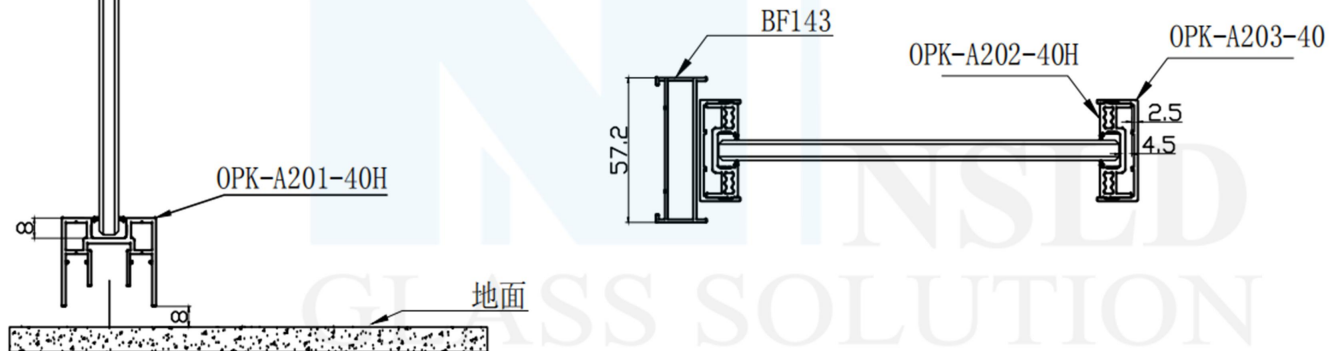


单轨矮轨



(立面外视图)

室外: B-B



室外: A-A

名称	型号	计算式	数量	玻璃尺寸		数量
单吊轨	OPK-A123	轨道长 (W)	1	横方-12	竖扇+12	1
侧盖板	SG205	轨道长 (W)	2			
边盖板	OPK-A310	轨道长 (W)	2			
边封	BF143	总高	2			
横方	OPK-A201-40H	门扇净宽-5	2			
竖扇	OPK-A202-40H	总高-48-70	2			
光企	OPK-A203-40	总高-48	2			

完美系统A款单轨吊趟门
公式节点图

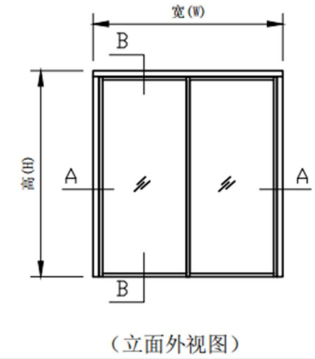
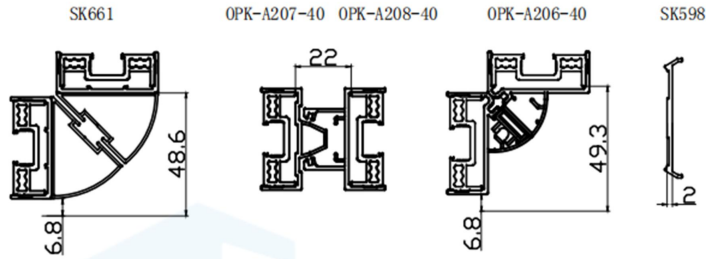
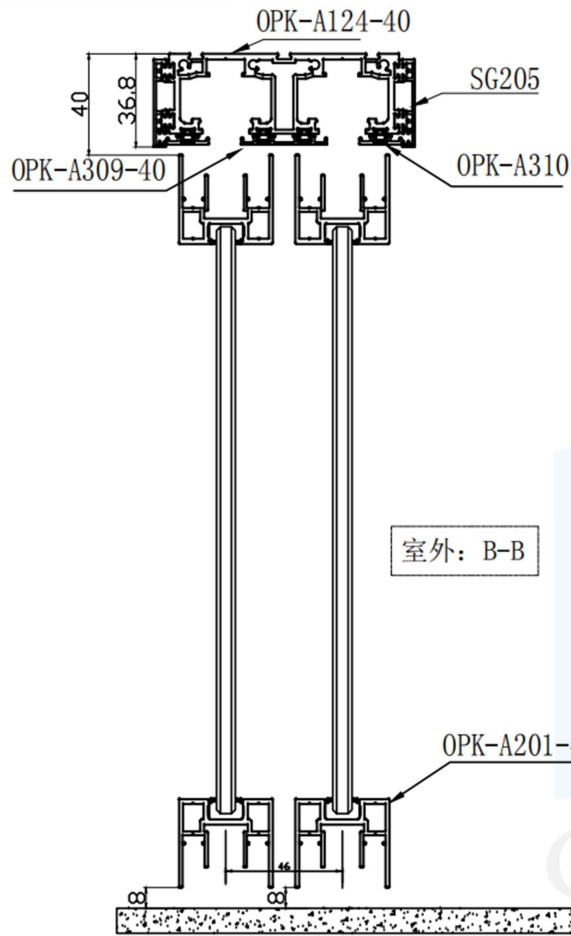
图号	WMA-DDT
比例	1:1
日期	2023.05.03

单位	MM	设计	复核	型号	DT
绘图		审核	版本	A-01	共 1 页 第 1 页

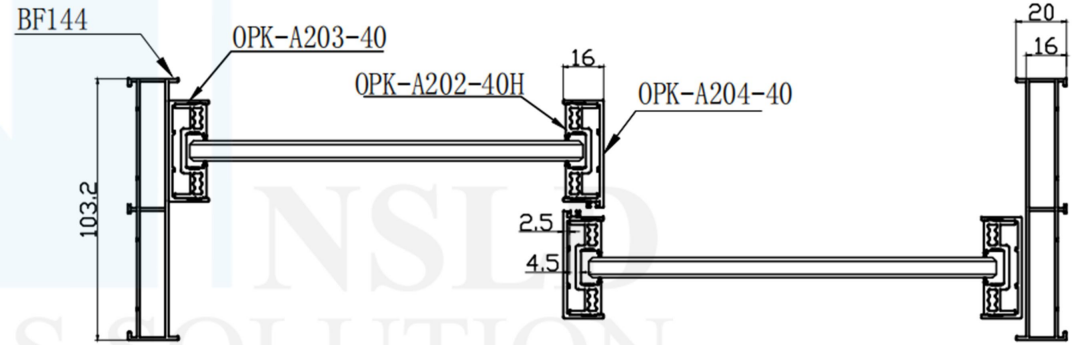
FOSHAN NEW SLIDE METAL HARDWARE FACTORY

标记 处数 更改文件号 签字 日期

双轨矮轨



室外: B-B

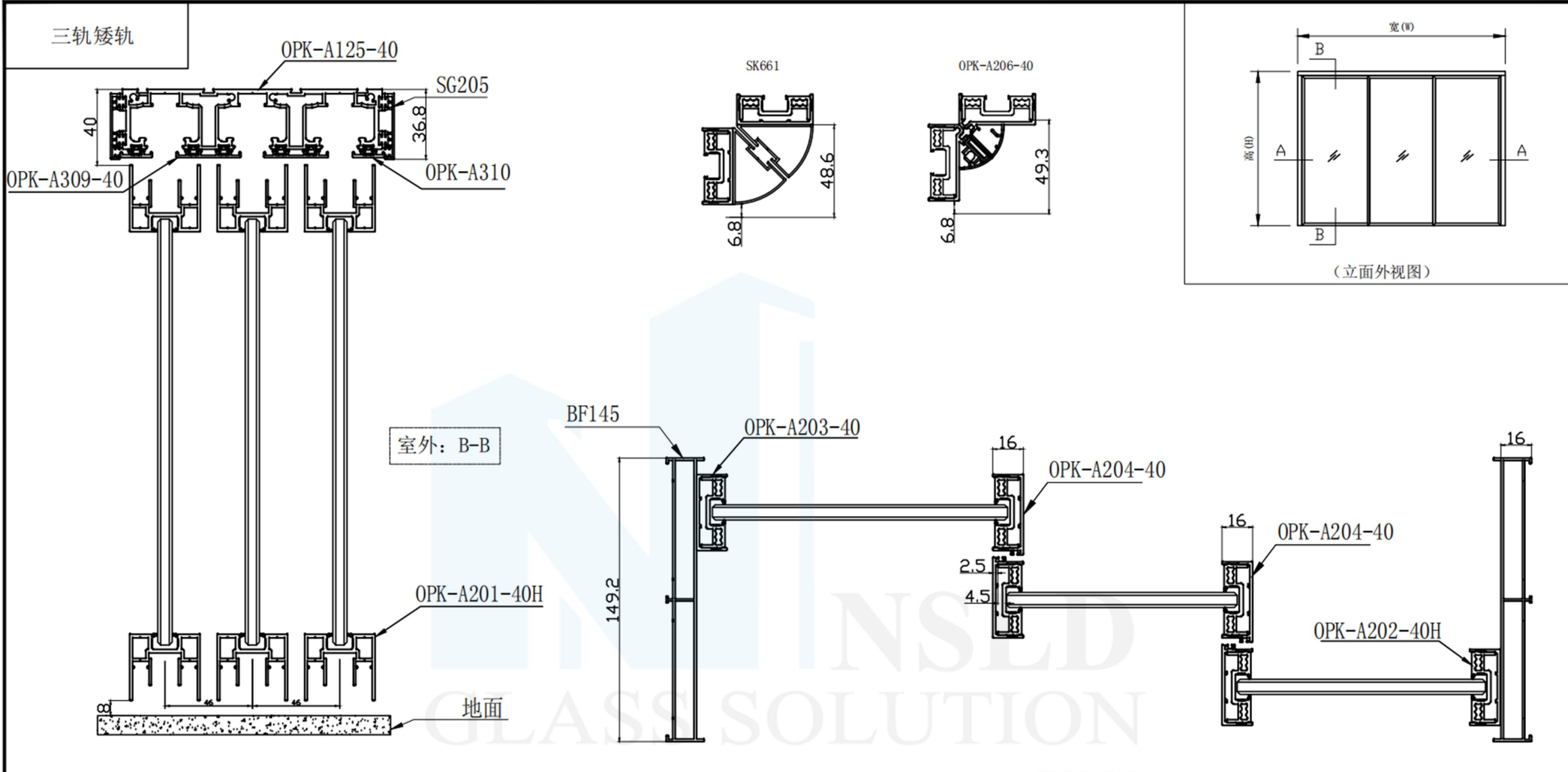


室外: A-A

名称	型号	计算式	数量	玻璃尺寸	数量
吊轨	OPK-A124-40	总宽-32	1	横方-12 竖扇+12	2
边盖	OPK-A310	总宽-32	2		
中盖	OPK-A309-40	总宽-32	1		
侧盖	SG205	总宽-40	2		
边封	BF144	总高	2		
横方	OPK-A201-40H	(总宽-16) / 2-5	4		
光企	OPK-A203-40	总高-48	2		
勾企	OPK-A204-40	总高-48	2		
竖扇	OPK-A202-40H	总高-48-70	4		

完美系统A款两轨吊趟门 公式节点图						图号	WMA-2DT
						比例	1:1
						日期	2023.05.03
单位	MM	设计		复核		型号	DT
绘图		审核		版本	A-01	共 1 页	第 1 页
FOSHAN NEW SLIDE METAL HARDWARE FACTORY							

标记 处数 更改文件号 签字 日期

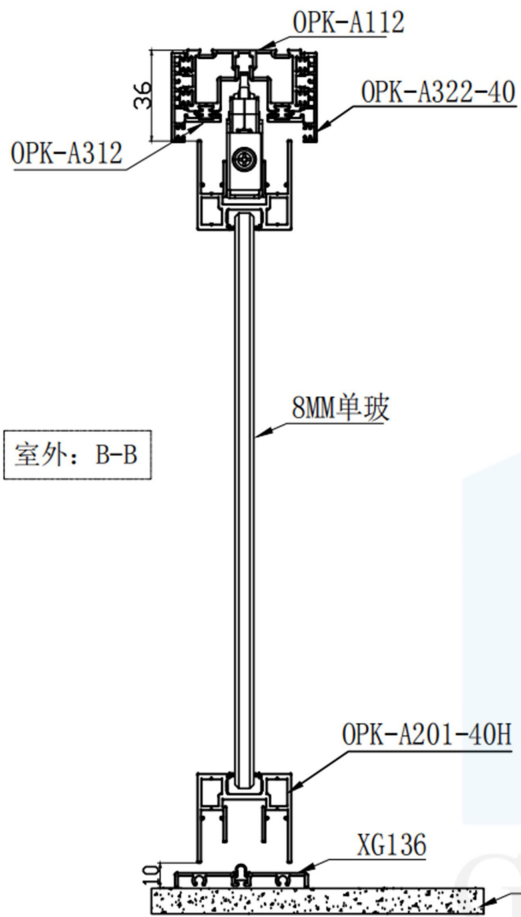


名称	型号	计算式	数量	玻璃尺寸	数量
吊轨	OPK-A125-40	总宽-32	1	横方-12 竖扇+12	3
边盖	OPK-A310	总宽-32	2		
中盖	OPK-A309-40	总宽-32	2		
侧盖	SG205	总宽-40	2		
边封	BF145	总高	2		
横方	OPK-A201-40H	(总宽) / 3-5	6		
光企	OPK-A203-40	总高-48	2		
勾企	OPK-A204-40	总高-48	4		
竖扇	OPK-A202-40H	总高-48-70	6		

室外: A-A

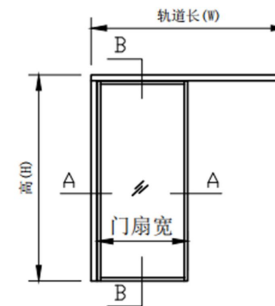
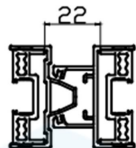
完美系统A款三轨吊趟门 公式节点图						图号	WMA-3DT
						比例	1:1
						日期	2023.05.03
单位	MM	设计		复核		型号	DT
绘图		审核		版本	A-01	共 1 页	第 1 页
FOSHAN NEW SLIDE METAL HARDWARE FACTORY							

标记 处数 更改文件号 签字 日期

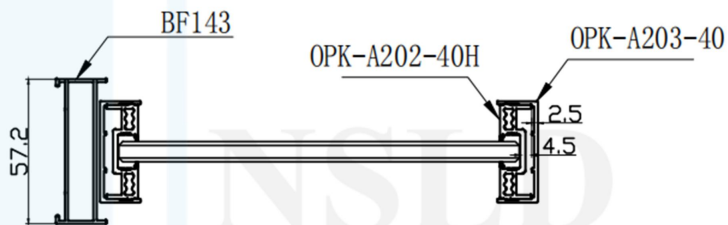


OPK-A207-40 OPK-A208-40

SK598



(立面外视图)



室外: A-A

名称	型号	计算式	数量	玻璃尺寸		数量
单上轨	OPK-A112	轨道长 (W)	1	横方-12	竖扇+12	1
侧盖板	OPK-A322-40	轨道长 (W)	2			
边盖板	OPK-A312	轨道长 (W)	2			
边封	BF143	总高	2			
横方	OPK-A201-40H	门扇净宽-5	2			
竖扇	OPK-A202-40H	总高-46-70	2			
光企	OPK-A203-40	总高-46	2			
单下轨	XG136	轨道长 (W)	1			

完美系统A款单轨推拉门
公式节点图

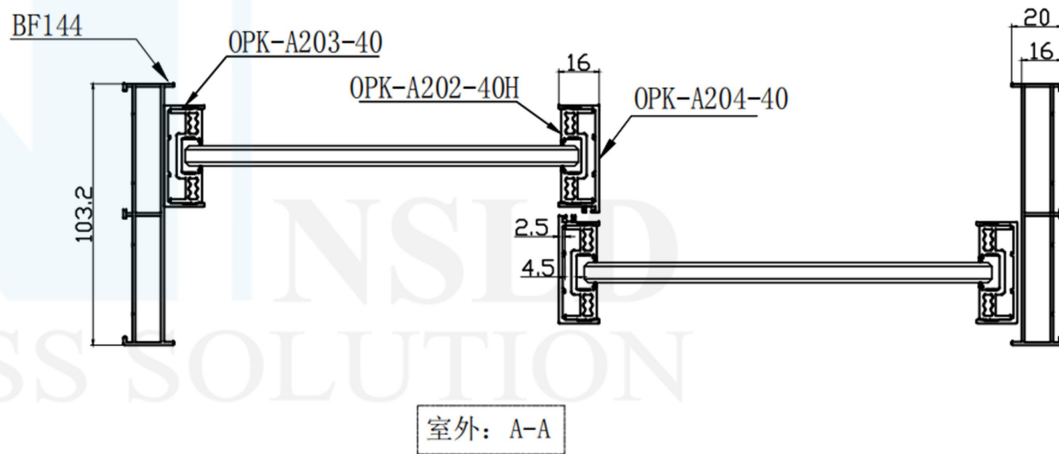
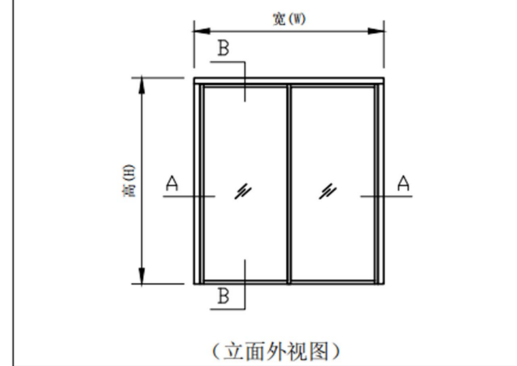
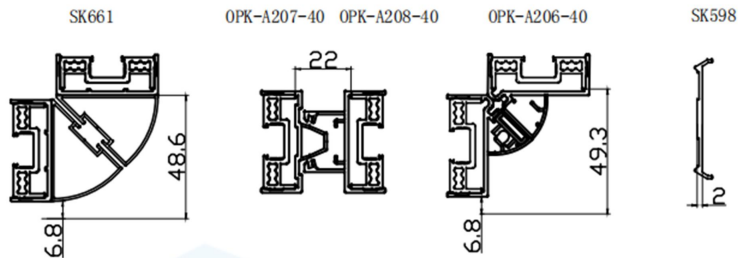
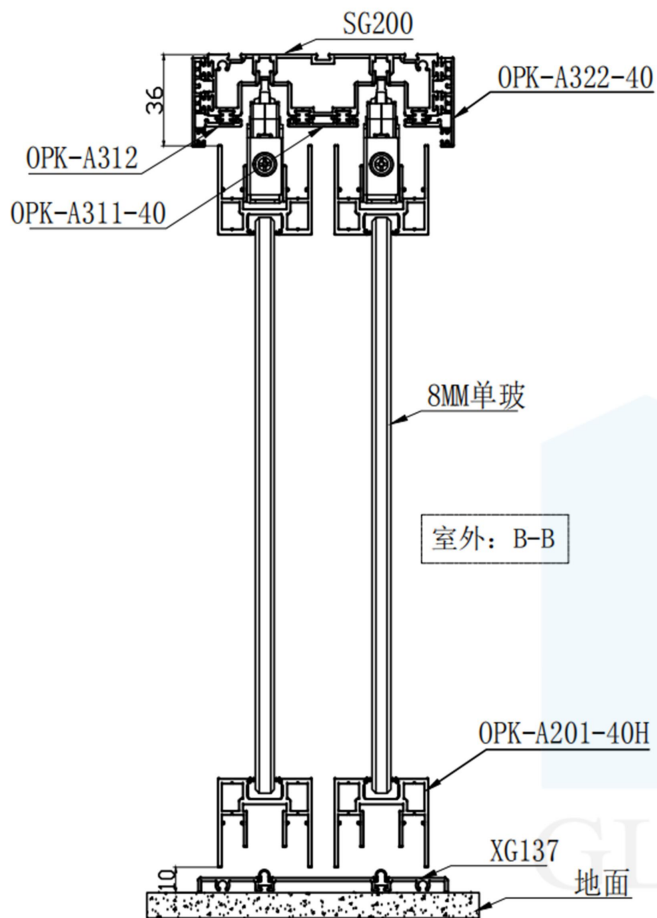
图号	WMA-DTL
比例	1:1
日期	2023.05.03

单位	MM	设计	复核	型号	TL
绘图		审核	版本	A-01	共 1 页 第 1 页

FOSHAN NEW SLIDE METAL HARDWARE FACTORY

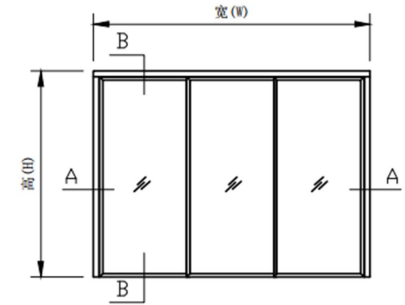
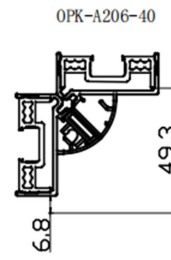
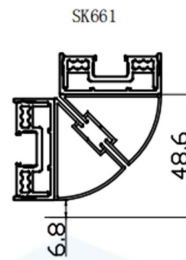
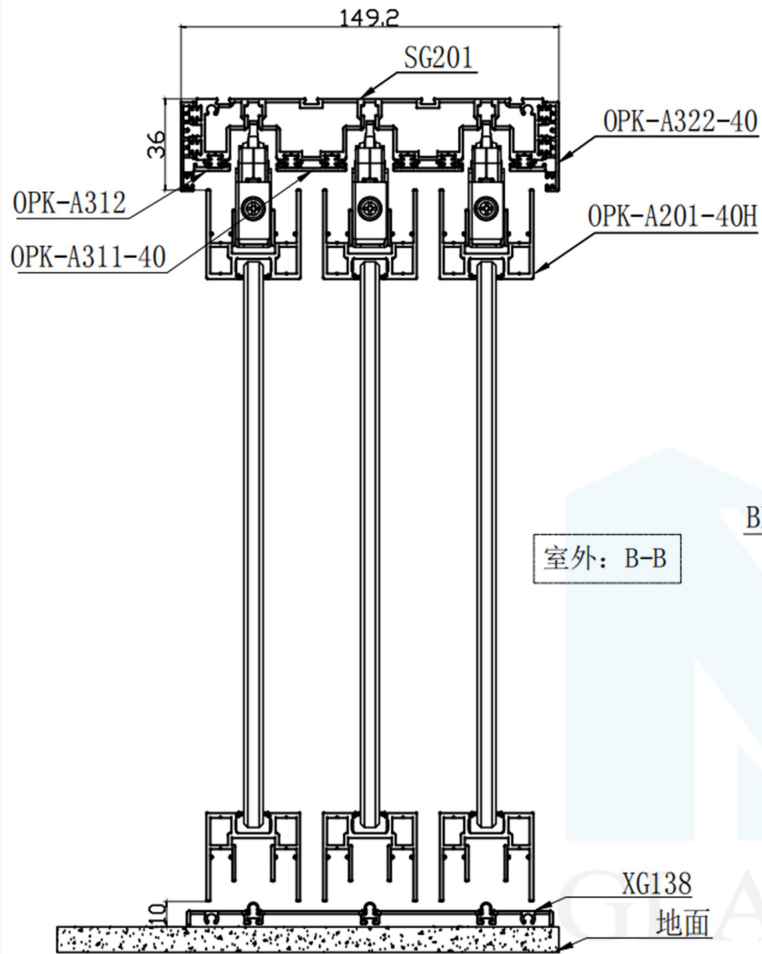
标记 处数 更改文件号 签字 日期

两轨推拉2扇

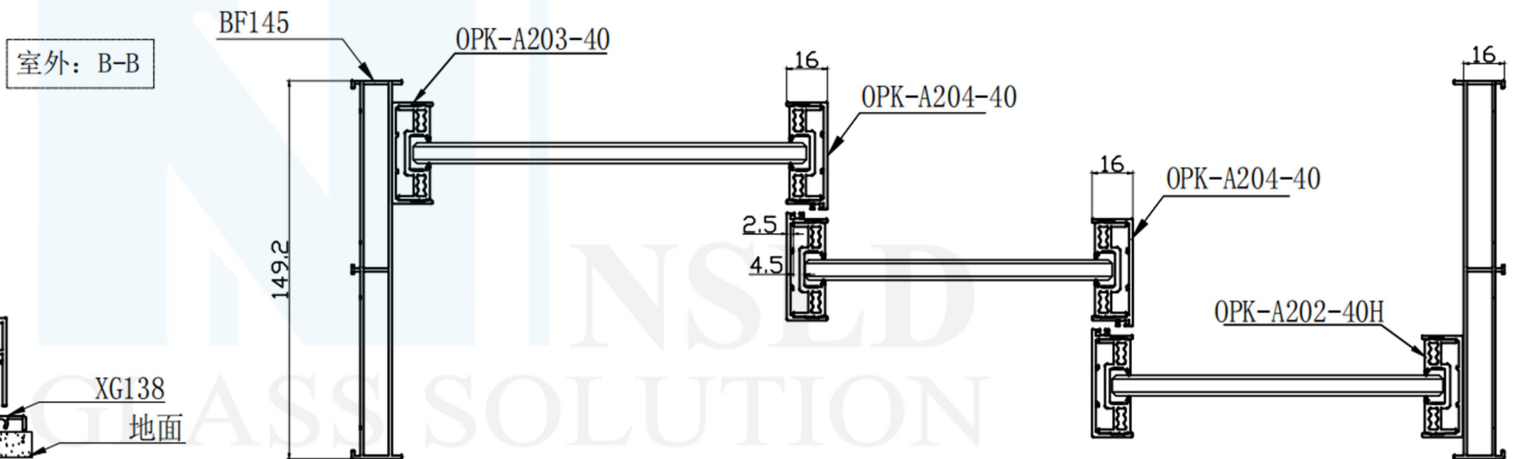


名称	型号	计算式	数量	玻璃尺寸	数量
上轨	SG200	总宽-32	1	横方-12 竖扇+12	2
边盖	OPK-A312	总宽-32	2		
中盖	OPK-A312-40	总宽-32	1		
侧盖	OPK-A322-40	总宽-40	2		
边封	BF144	总高	2		
横方	OPK-A201-40H	(总宽-16) / 2-5	4		
光企	OPK-A203-40	总高-46	2		
勾企	OPK-A204-40	总高-46	2		
竖扇	OPK-A202-40H	总高-46-70	4	下轨 XG137	

						完美系统A款两轨推拉门 公式节点图				图号	WMA-2TL
										比例	1:1
										日期	2023.05.03
单位	MM	设计		复核		型号	TL				
绘图		审核		版本	A-01	共 2 页	第 1 页				
标记 处数 更改文件号 签字 日期						FOSHAN NEW SLIDE METAL HARDWARE FACTORY					



(立面外视图)

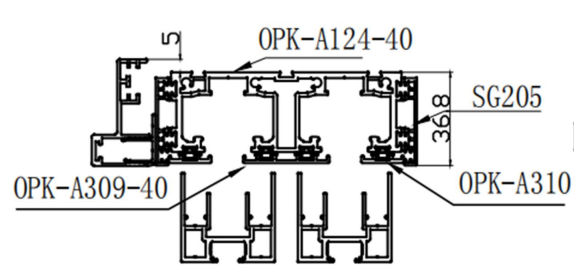
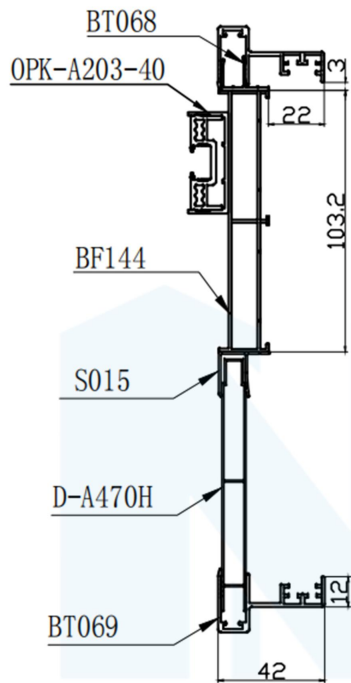
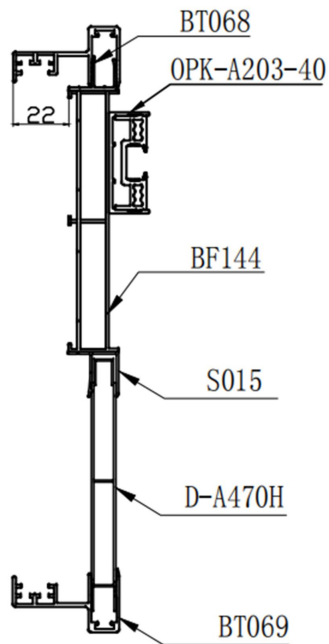


室外: A-A

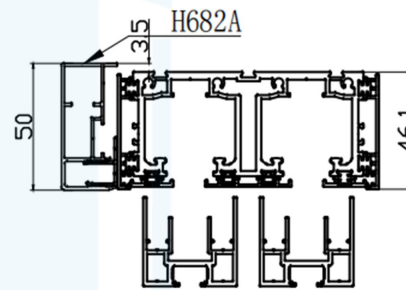
名称	型号	计算式	数量	玻璃尺寸	数量
三上轨	SG201	总宽-32	1	横方-12 竖扇+12	3
边盖	OPK-A312	总宽-32	2		
中盖	OPK-A311-40	总宽-32	2		
侧盖	OPK-A322-40	总宽-40	2		
边封	BF145	总高	2		
横方	OPK-A201-40H	(总宽)/3-5	6		
光企	OPK-A203-40	总高-46	2		
勾企	OPK-A204-40	总高-46	4	三下轨	XG138
竖扇	OPK-A202-40H	总高-46-70	6		

完美系统A款三联动推拉门 公式节点图						图号	WMA-3TL
						比例	1:1
						日期	2023.05.03
单位	MM	设计	复核	型号	TL		
绘图		审核	版本	A-01	共 1 页 第 1 页		
FOSHAN NEW SLIDE METAL HARDWARE FACTORY							

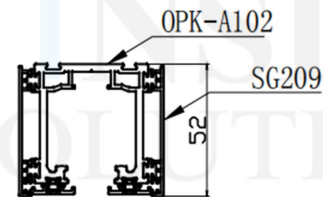
标记 处数 更改文件号 签字 日期



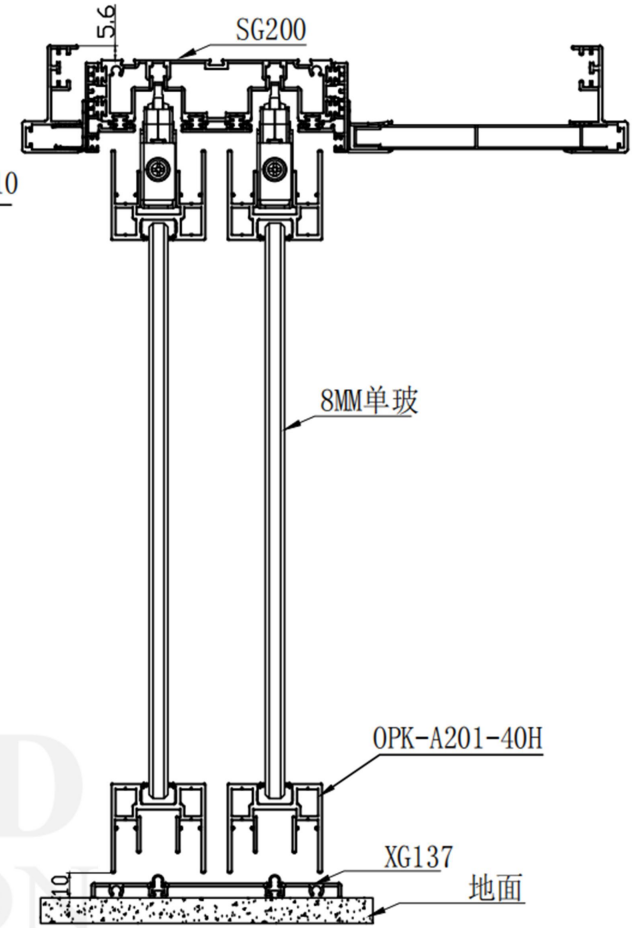
矮轨



中轨



高轨



名称	型号	计算式	数量	玻璃尺寸	数量

完美系统A款做包套
公式节点图

图号	WMA-BT
比例	1:1
日期	2023.05.03

单位	MM	设计		复核		型号	BT
绘图		审核		版本	A-01	共 1 页	第 1 页

FOSHAN NEW SLIDE METAL HARDWARE FACTORY

标记 处数 更改文件号 签字 日期