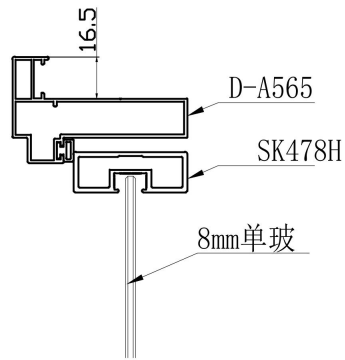
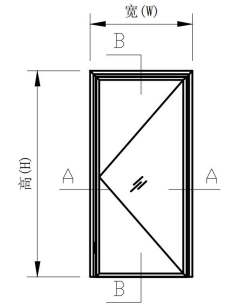
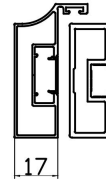


中窄外框单玻

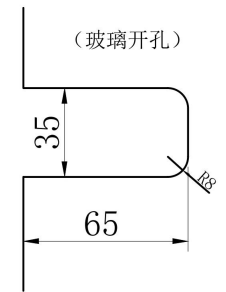
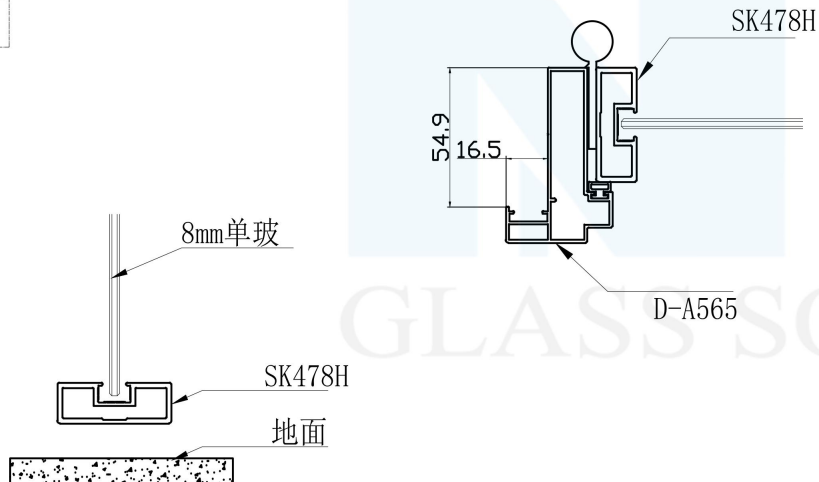


(对开收口)  
(D-A532)

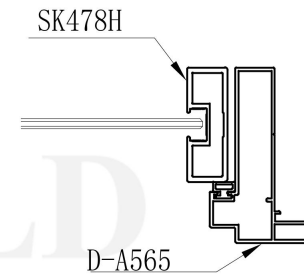


(立面外视图)

室外: B-B



室外: A-A



名称	型号	计算式	数量	玻璃尺寸	数量
横框	D-A565	总宽+33	1	横扇-22 竖扇-22	1
竖框	D-A565	总高+16.5	2		
横扇	SK478H	总宽-19*2	2		
竖扇	SK478H	总高-18-吊脚	2		

轻奢1号A款单包平开门  
公式节点图

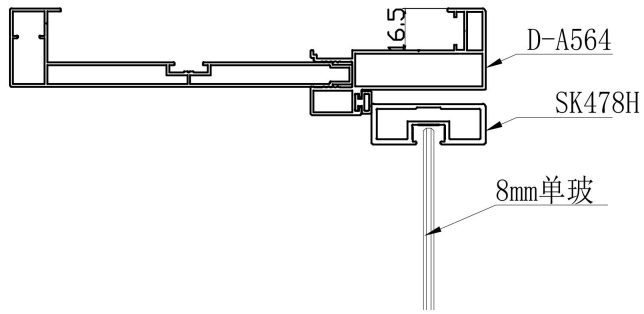
图号	Z-4516A-DB
比例	1:1
日期	2021.08.19

单位	MM	设计	复核	型号	PK
绘图		审核	版本	A-01	共 1 页 第 1 页

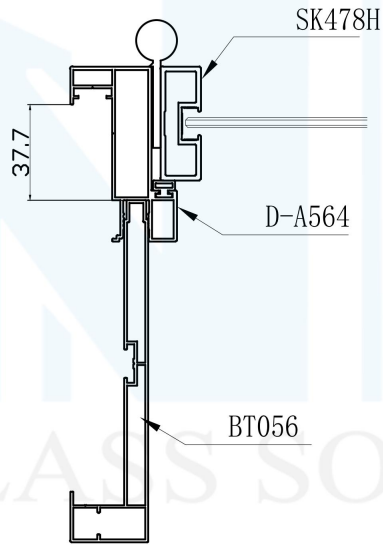
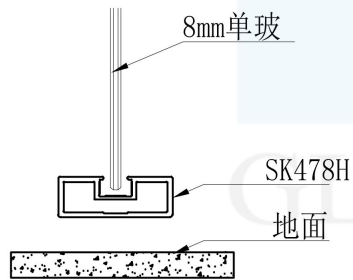
FOSHAN NEW SLIDE METAL HARDWARE FACTORY

标记 处数 更改文件号 签字 日期

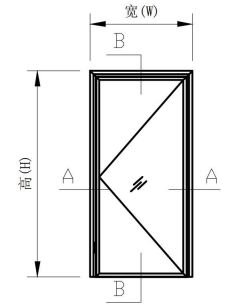
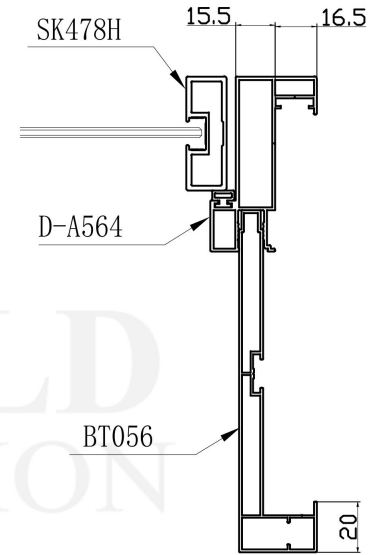
中窄外框单玻



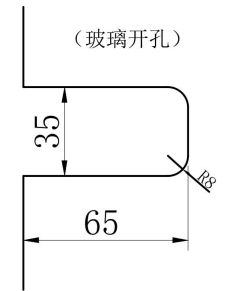
室外: B-B



室外: A-A



(立面外视图)



名称	型号	计算式	数量	玻璃尺寸	数量
横框	D-A564	总宽+33	1	横扇-22 竖扇-22	1
竖框	D-A564	总高+16.5	2		
横扇	SK478H	总宽-19*2	2		
竖扇	SK478H	总高-18-吊脚	2		
横包套	BT055	总宽+33	1		
竖包套	BT056	总高+16.5	2		

轻奢1号A款双包平开门  
公式节点图

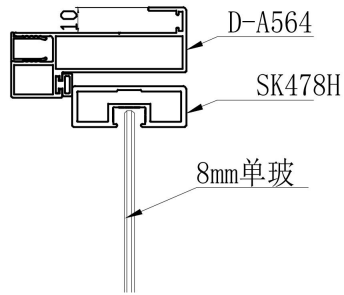
图号	Z-4516A-SB
比例	1:1
日期	2021.08.19

单位	MM	设计	复核	型号	PK
绘图		审核	版本	A-01	共 1 页 第 1 页

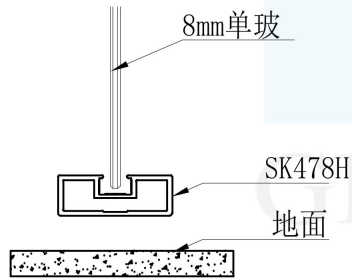
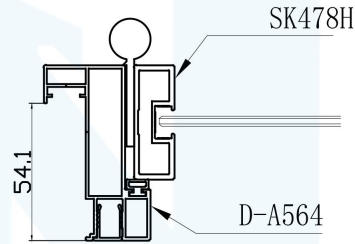
FOSHAN NEW SLIDE METAL HARDWARE FACTORY

标记 处数 更改文件号 签字 日期

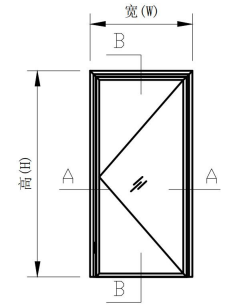
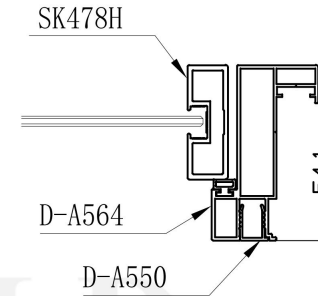
中窄外框单玻



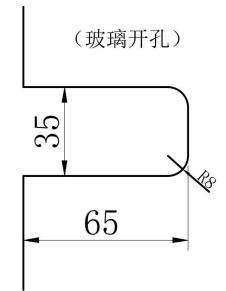
室外: B-B



室外: A-A



(立面外视图)



名称	型号	计算式	数量	玻璃尺寸	数量
横框	D-A564	总宽+33	1	横扇-22 竖扇-22	1
竖框	D-A564	总高+16.5	2		
横框	D-A550	总宽-6	1		
竖框	D-A550	总高-3	2		
横扇	SK478H	总宽-19*2	2		
竖扇	SK478H	总高-18-吊脚	2		

轻奢1号A款反包平开门  
公式节点图

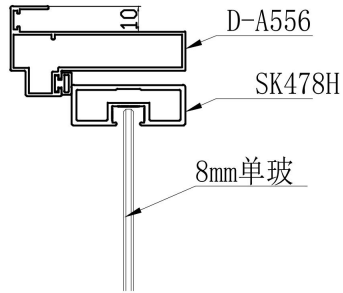
图号 Z-4516A-FB  
比例 1:1  
日期 2021.08.19

单位 MM 设计 复核 型号 PK  
绘图 审核 版本 A-01 共 1 页 第 1 页

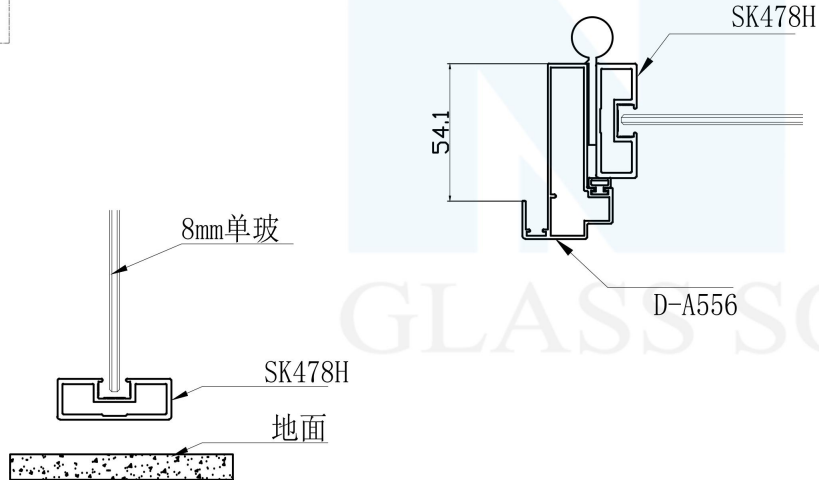
FOSHAN NEW SLIDE METAL HARDWARE FACTORY

标记 处数 更改文件号 签字 日期

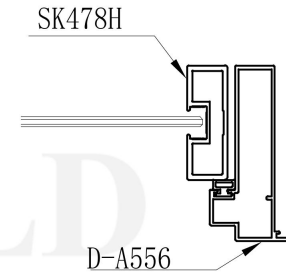
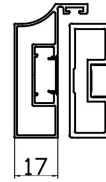
极窄外框单玻



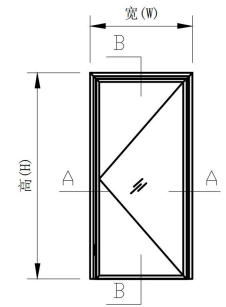
室外: B-B



(对开收口)  
(D-A532)

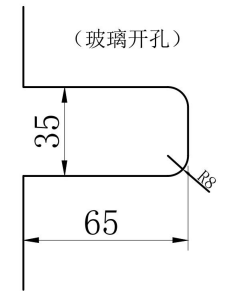


室外: A-A



(立面外视图)

(玻璃开孔)



名称	型号	计算式	数量	玻璃尺寸	数量
横框	D-A556	总宽+20	1	横扇-22 竖扇-22	1
竖框	D-A556	总高+10	2		
横扇	SK478H	总宽-19*2	2		
竖扇	SK478H	总高-18-吊脚	2		

轻奢1号A款单包平开门  
公式节点图

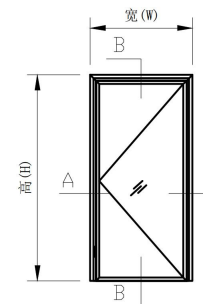
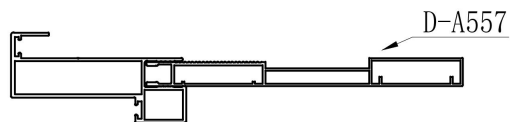
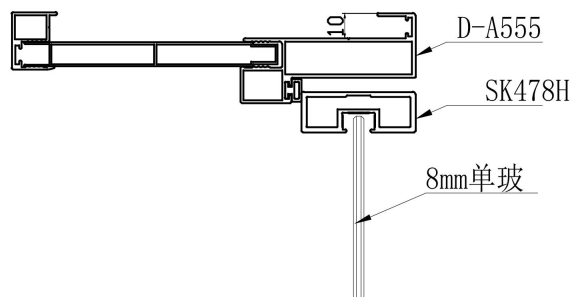
图号	Z-4516A-DB
比例	1:1
日期	2021.08.19

单位	MM	设计	复核	型号	PK
绘图		审核	版本	A-01	共 1 页 第 1 页

FOSHAN NEW SLIDE METAL HARDWARE FACTORY

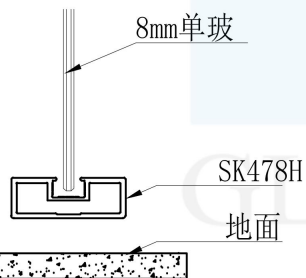
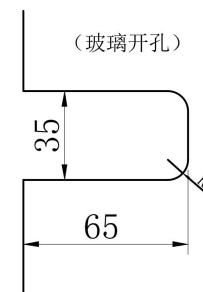
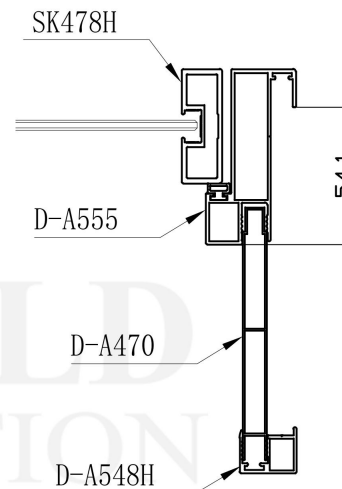
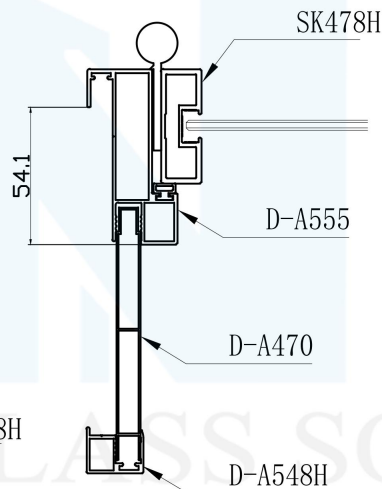
标记 处数 更改文件号 签字 日期

极窄外框单玻



(立面外视图)

室外: B-B



室外: A-A

名称	型号	计算式	数量	玻璃尺寸	数量
横框	D-A555	总宽+20	1	横扇-22 竖扇-22	1
竖框	D-A555	总高+10	2		
横框	A548H	总宽+20	1		
竖框	A548H	总高+10	2		
横扇	SK478H	总宽-19*2	2		
竖扇	SK478H	总高-18-吊脚	2		
横扣板	D-A470	总宽-6	1		
竖扣板	D-A470	总高-11	2		

轻奢1号A款双包平开门  
公式节点图

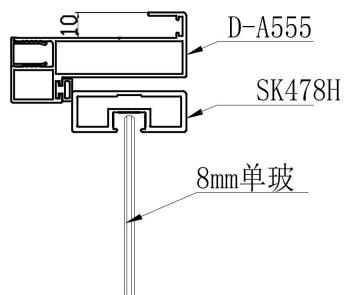
图号	Z-4516A-SB
比例	1:1
日期	2021.08.19

单位	MM	设计	复核	型号	PK
绘图		审核	版本	A-01	共 1 页 第 1 页

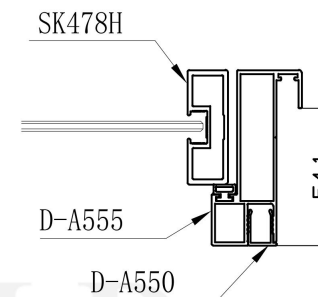
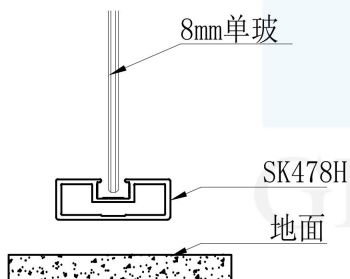
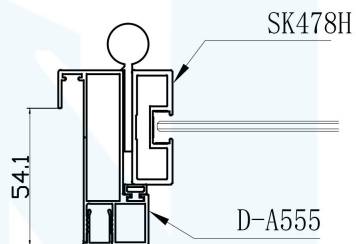
FOSHAN NEW SLIDE METAL HARDWARE FACTORY

标记 处数 更改文件号 签字 日期

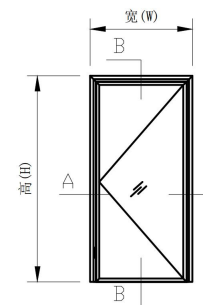
极窄外框单玻



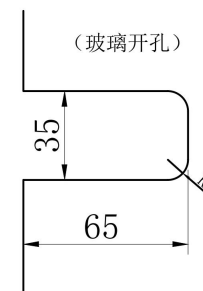
室外: B-B



室外: A-A



(立面外视图)



名称	型号	计算式	数量	玻璃尺寸	数量
横框	D-A555	总宽+20	1	横扇-22 竖扇-22	1
竖框	D-A555	总高+10	2		
横框	D-A550	总宽	1		
竖框	D-A550	总高	2		
横扇	SK478H	总宽-19*2	2		
竖扇	SK478H	总高-18-吊脚	2		

轻奢1号A款反包平开门  
公式节点图

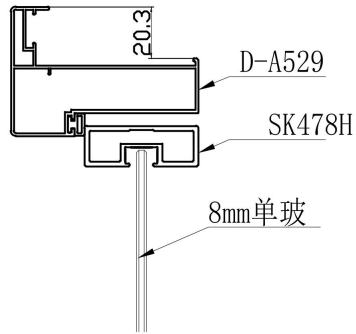
图号 Z-4516A-FB  
比例 1:1  
日期 2021.08.19

单位 MM 设计 复核 型号 PK  
绘图 审核 版本 A-01 共 1 页 第 1 页

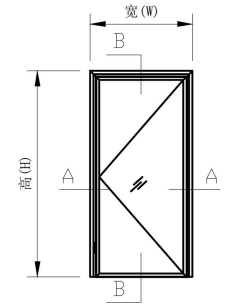
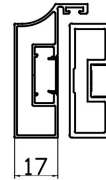
FOSHAN NEW SLIDE METAL HARDWARE FACTORY

标记 处数 更改文件号 签字 日期

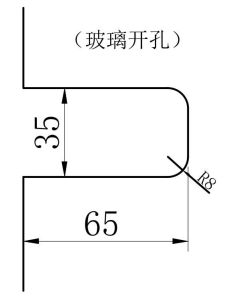
通用外框单玻



(对开收口)  
(D-A532)

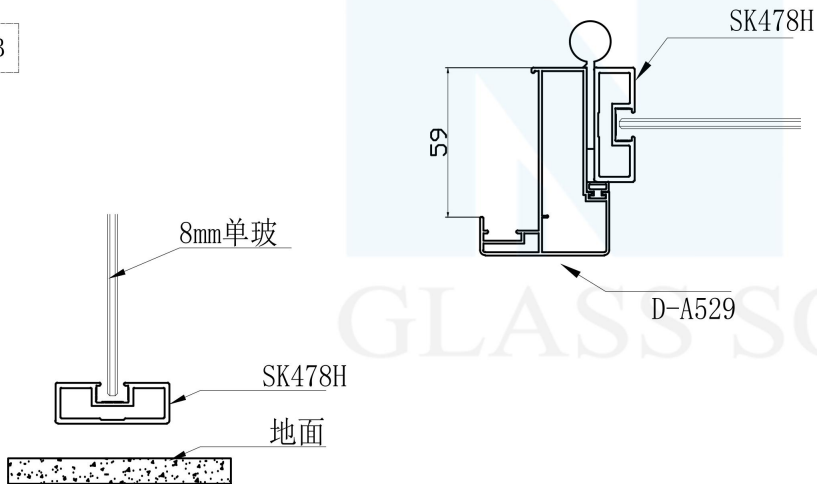


(立面外视图)

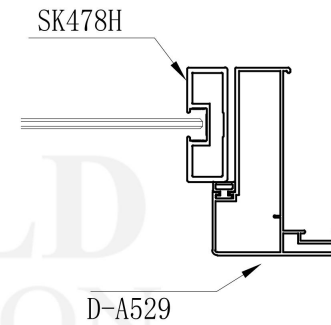


(玻璃开孔)

室外: B-B



室外: A-A



名称	型号	计算式	数量	玻璃尺寸	数量
横框	D-A529	总宽+40	1	横扇-22 竖扇-22	1
竖框	D-A529	总高+20	2		
横扇	SK478H	总宽-26*2	2		
竖扇	SK478H	总高-25-吊脚	2		

轻奢1号A款单包平开门  
公式节点图

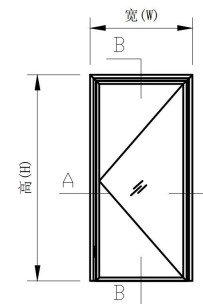
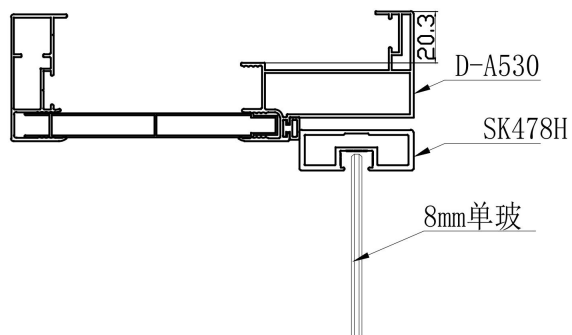
图号	4516A-DB
比例	1:1
日期	2021.08.19

单位	MM	设计	复核	型号	PK
绘图		审核	版本	A-01	共 1 页 第 1 页

FOSHAN NEW SLIDE METAL HARDWARE FACTORY

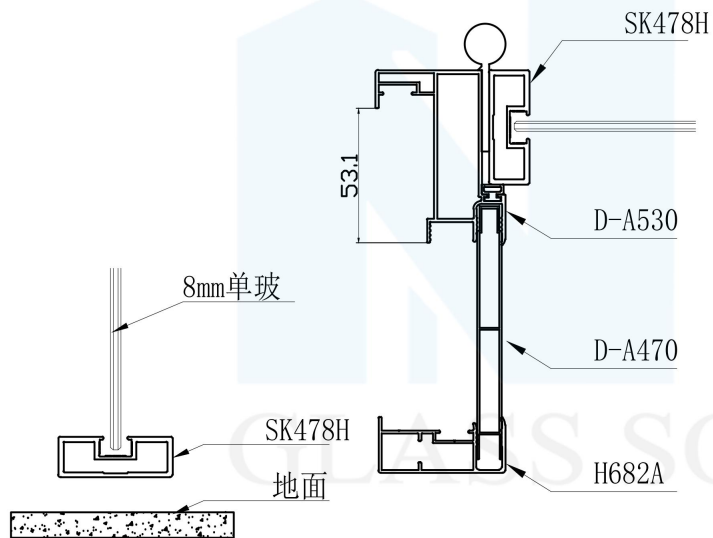
标记 处数 更改文件号 签字 日期

通用外框单玻

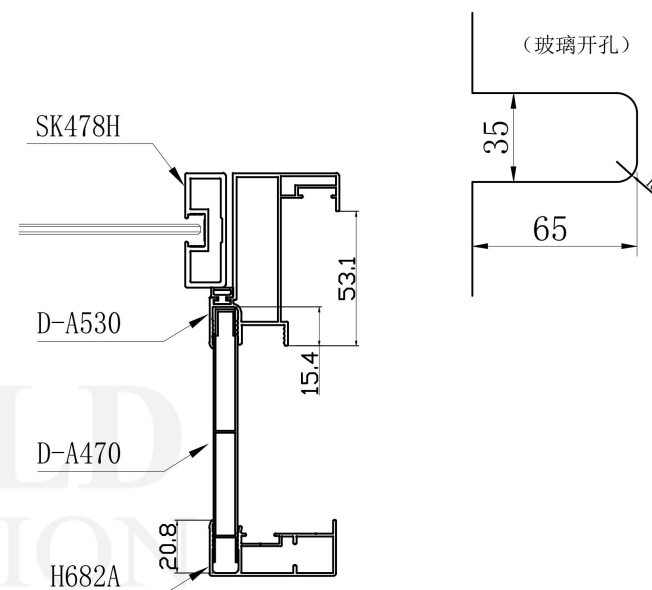


(立面外视图)

室外: B-B



室外: A-A



名称	型号	计算式	数量	玻璃尺寸	数量
横框	D-A530	总宽+40	1	横扇-22 竖扇-22	1
竖框	D-A530	总高+20	2		
横框	H682A	总宽+40	1		
竖框	H682A	总高+20	2		
横扇	SK478H	总宽-26*2	2		
竖扇	SK478H	总高-25-吊脚	2		
横扣板	D-A470	总宽-42	1		
竖扣板	D-A470	总高-30	2		

轻奢1号A款双包平开门  
公式节点图

图号	4516A-SB
比例	1:1
日期	2021.08.19

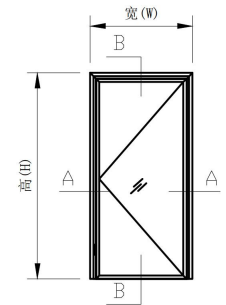
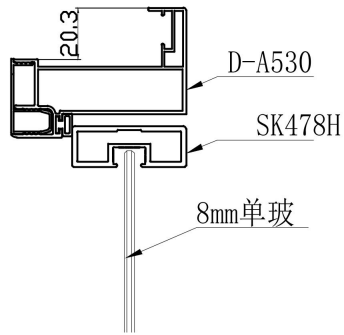
单位	MM	设计	复核	型号	PK
绘图		审核	版本	A-01	共 1 页 第 1 页

FOSHAN NEW SLIDE METAL HARDWARE FACTORY

标记 处数 更改文件号 签字 日期

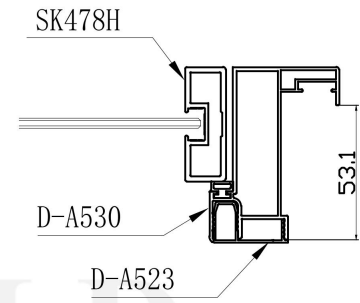
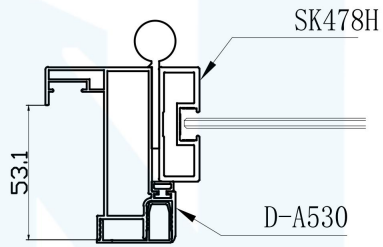


通用外框单玻

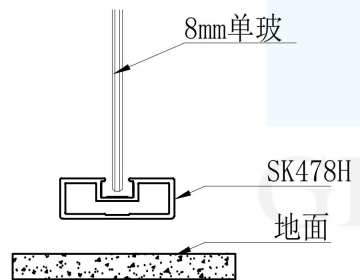
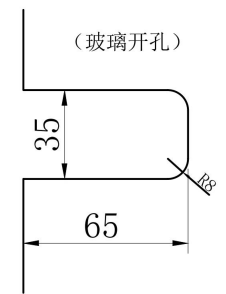


(立面外视图)

室外: B-B



室外: A-A



名称	型号	计算式	数量	玻璃尺寸	数量
横框	D-A530	总宽+40	1	横扇-22 竖扇-22	1
竖框	D-A530	总高+20	2		
横框	D-A523	总宽	1		
竖框	D-A523	总高	2		
横扇	SK478H	总宽-26*2	2		
竖扇	SK478H	总高-25-吊脚	2		

轻奢1号A款反包平开门  
公式节点图

图号 4516A-FB

比例 1:1

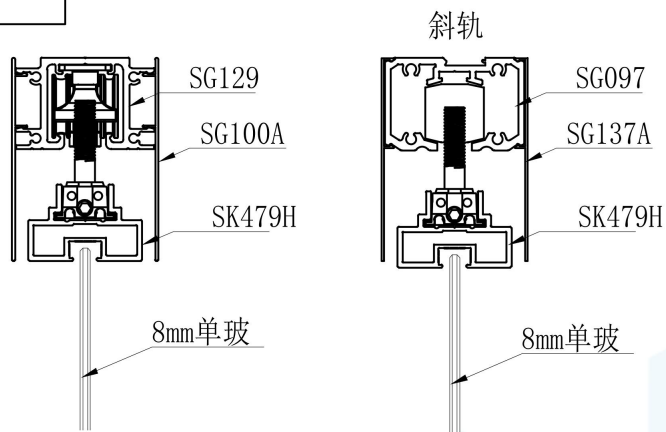
日期 2021.08.19

单位	MM	设计	复核	型号	PK
绘图		审核	版本	A-01	共 1 页 第 1 页

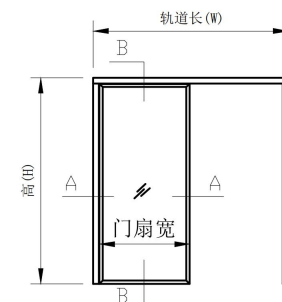
FOSHAN NEW SLIDE METAL HARDWARE FACTORY

标记 处数 更改文件号 签字 日期

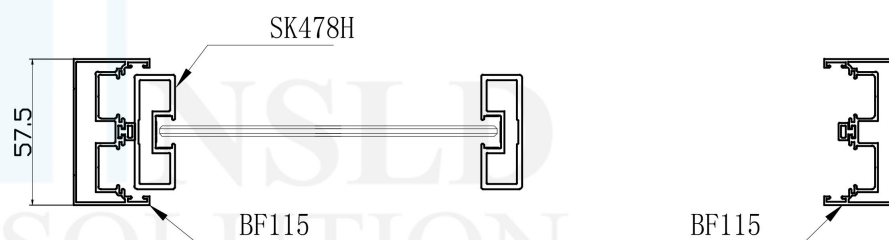
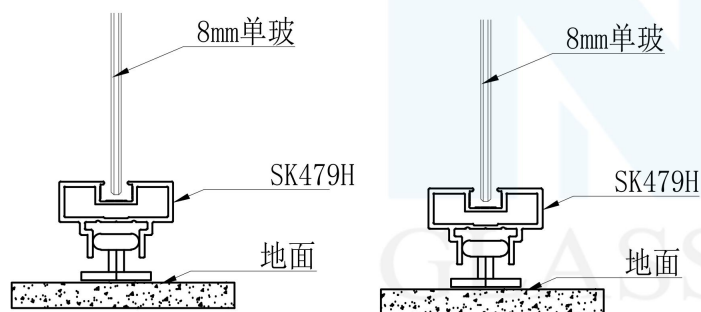
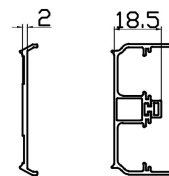
单轨吊趟单玻



室外: B-B



(立面外视图)



室外: A-A

名称	型号	计算式	数量	玻璃尺寸	数量
单吊轨	SG129	轨道长 (W)	1	横扇-50 竖扇-22	1
盖板	SG100A	轨道长 (W)	2		
边封	BF115	总高	2		
横扇	SK479H	门扇净宽+28	2		
竖扇	SK478H	总高-86	2		

轻奢1号A款单轨吊趟门  
公式节点图

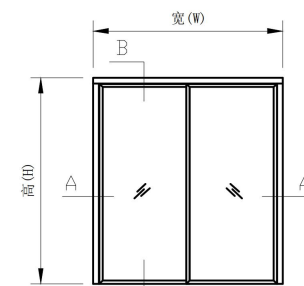
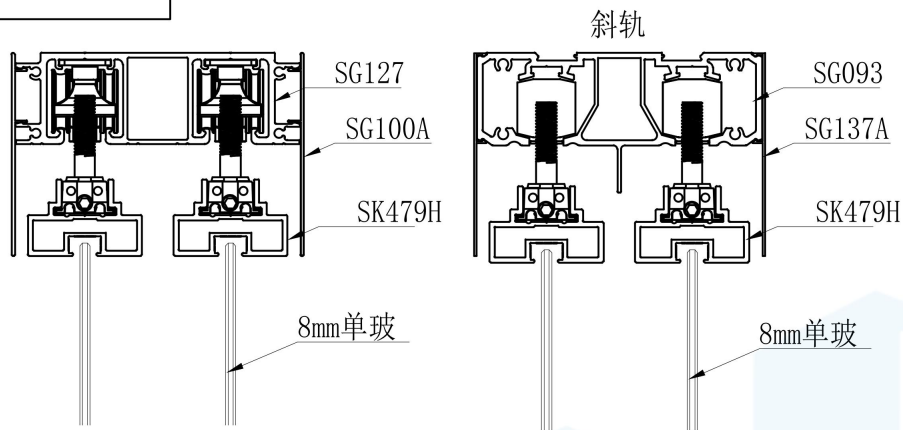
图号	4516A-DDT
比例	1:1
日期	2021.08.19

单位	MM	设计	复核	型号	DT
绘图		审核	版本	A-01	共 1 页 第 1 页

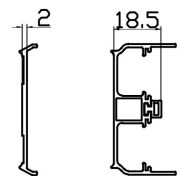
FOSHAN NEW SLIDE METAL HARDWARE FACTORY

标记 处数 更改文件号 签字 日期

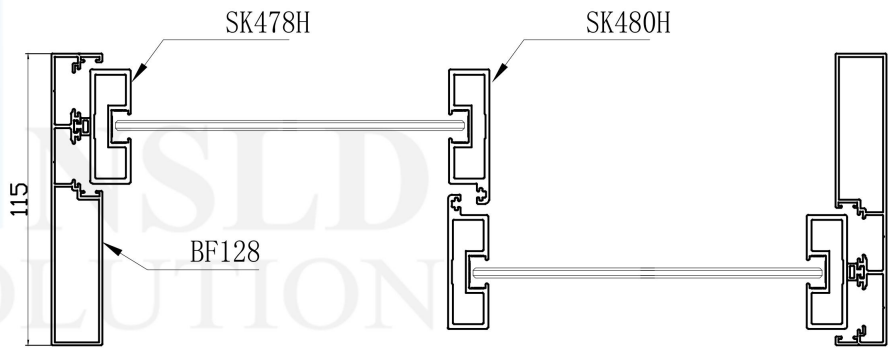
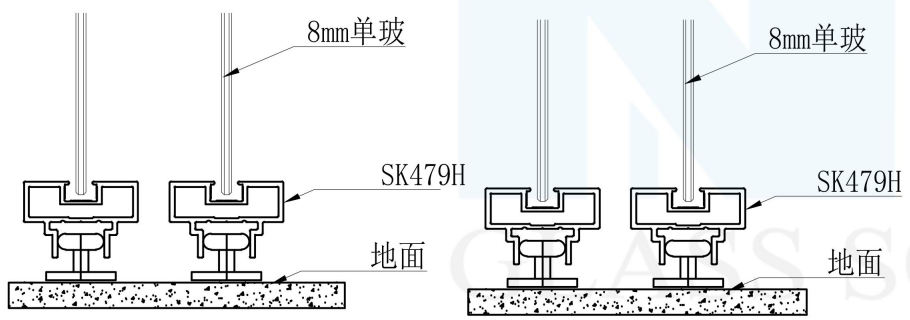
两轨窄框吊趟单玻



(立面外视图)



室外: B-B



室外: A-A

名称	型号	计算式	数量	玻璃尺寸	数量
吊轨	SG127	总宽-40	1	横扇-50 光企-22	2
盖板	SG100A	总宽-40	2		
边封	BF128	总高	2		
横扇	SK479H	$(总宽-30+16) / 2+28$	4		
光企	SK478H	总高-86	2		
勾企	SK480H	总高-86	2		

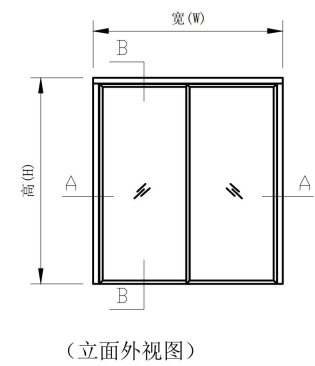
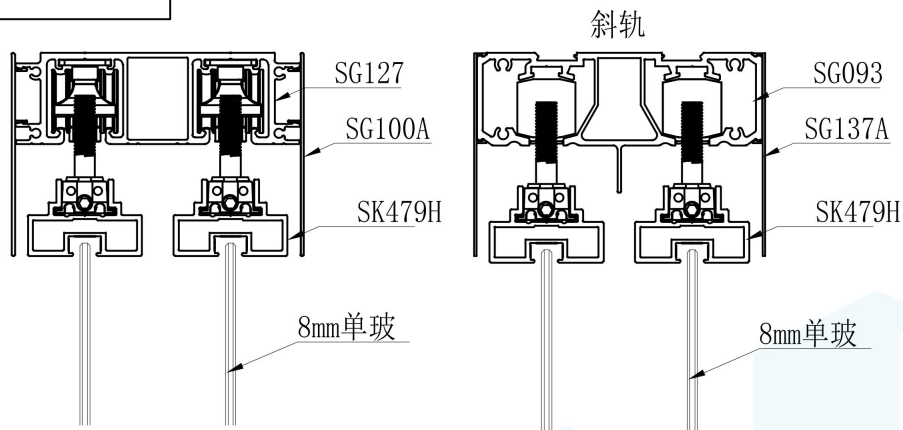
轻奢1号A款两轨吊趟门  
公式节点图

图号	4516A-2ZDT
比例	1:1
日期	2021.08.19
型号	DT
单位	MM
设计	
审核	
版本	A-01
共 1 页	第 1 页

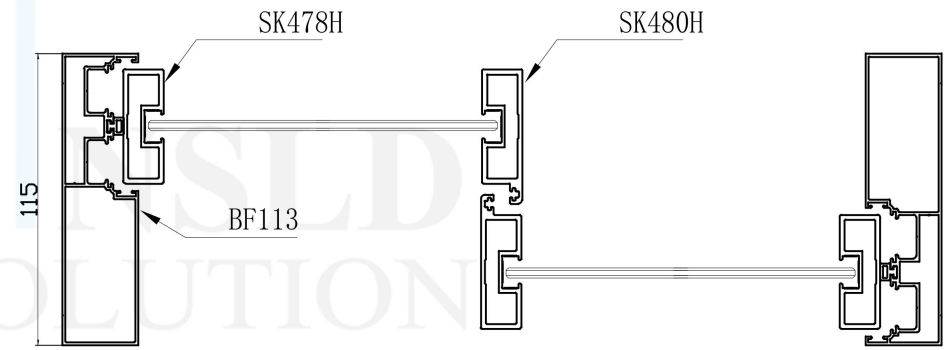
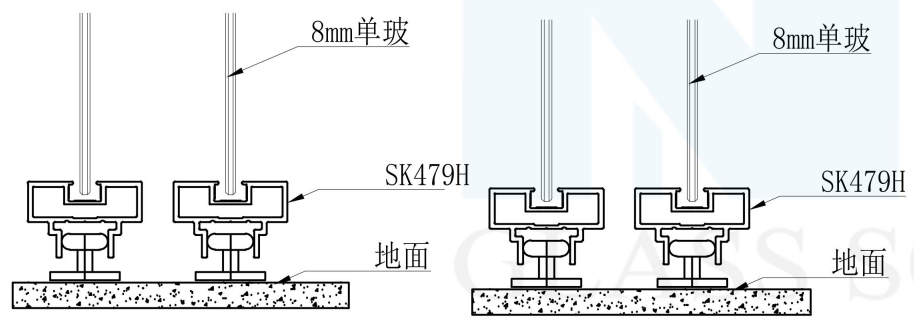
FOSHAN NEW SLIDE METAL HARDWARE FACTORY

标记 处数 更改文件号 签字 日期

两轨吊趟单玻



室外: B-B



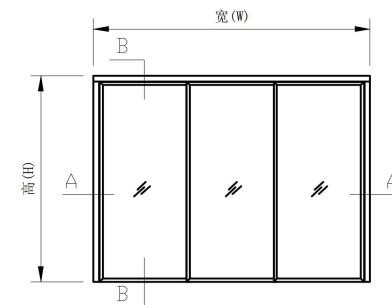
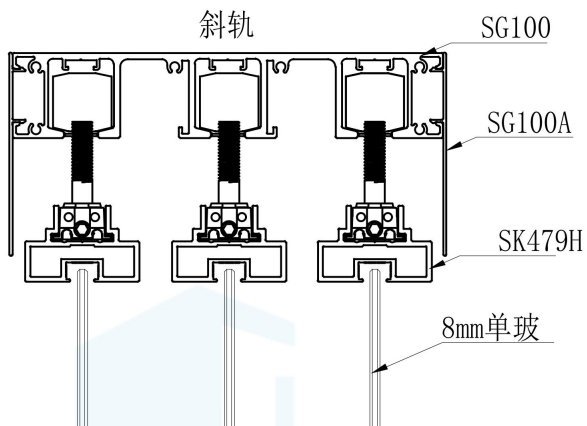
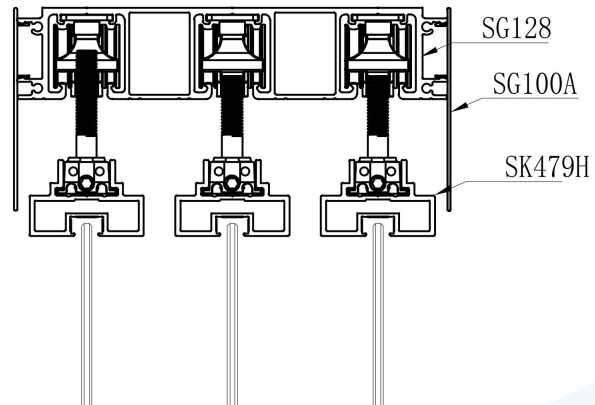
室外: A-A

名称	型号	计算式	数量	玻璃尺寸	数量
吊轨	SG127	总宽-60	1	横扇-50 光企-22	2
盖板	SG100A	总宽-60	2		
边封	BF113	总高	2		
横扇	SK479H	(总宽-48+16) / 2+28	4		
光企	SK478H	总高-86	2		
勾企	SK480H	总高-86	2		

轻奢1号A款两轨吊趟门 公式节点图						图号	4516A-2DT
						比例	1:1
						日期	2021.08.19
						型号	DT
单位	MM	设计		复核		绘图	
绘图		审核		版本	A-01	共 1 页	第 1 页
<b>FOSHAN NEW SLIDE METAL HARDWARE FACTORY</b>							

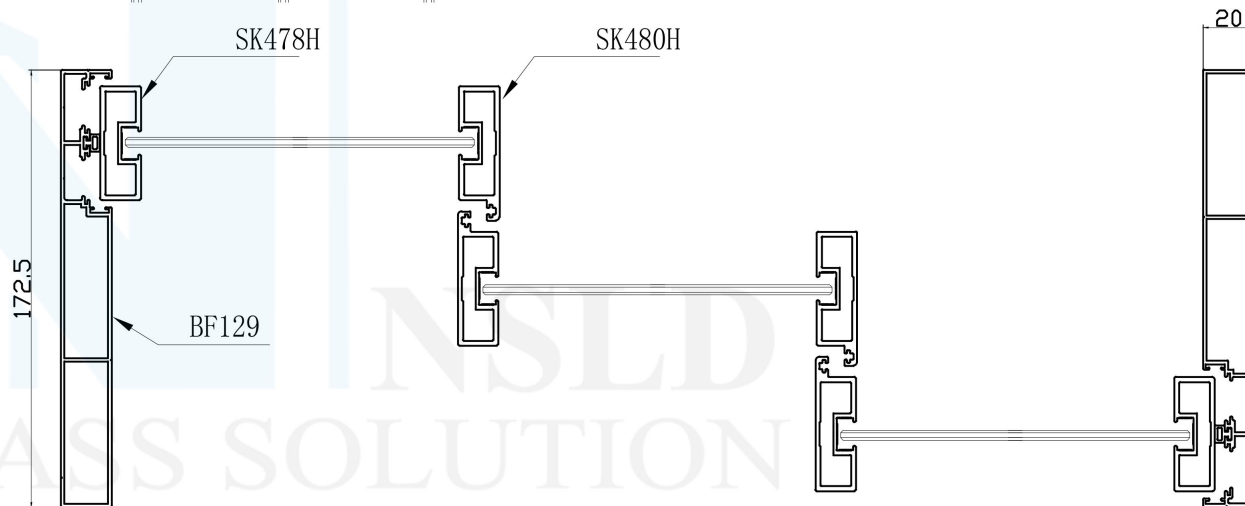
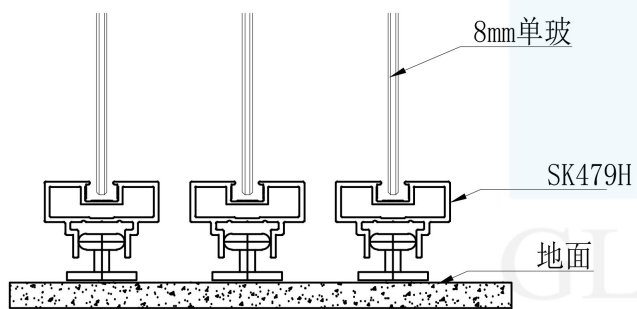
标记 处数 更改文件号 签字 日期

三轨窄框吊趟单玻



(立面外视图)

室外: B-B



室外: A-A

名称	型号	计算式	数量	玻璃尺寸	数量
吊轨	SG128	总宽-40	1	横扇-50 光企-22	3
盖板	SG100A	总宽-40	2		
边封	BF129	总高	2		
横扇	SK479H (总宽-30+32) / 3+28		6		
光企	SK478H	总高-96	2		
勾企	SK480H	总高-96	4		

轻奢1号A款三轨吊趟门  
公式节点图

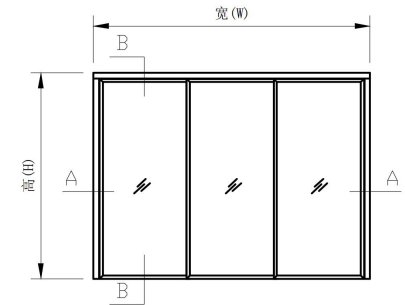
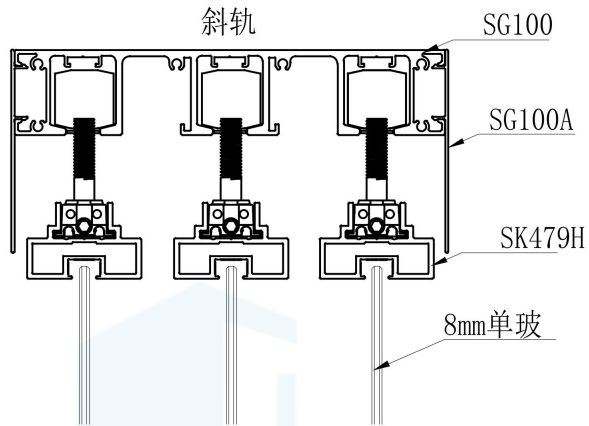
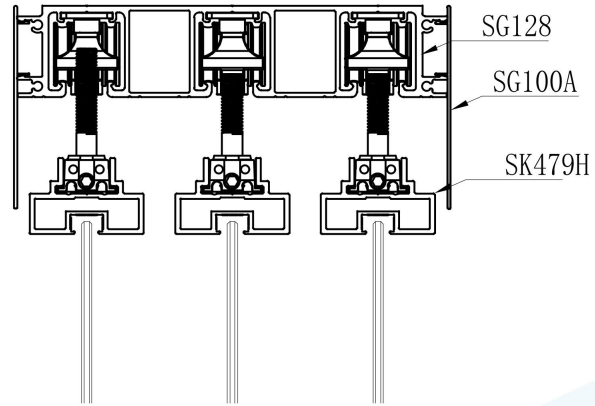
图号	4516A-3ZDT
比例	1:1
日期	2021.08.19

单位	MM	设计	复核	型号	DT
绘图		审核	版本	A-01	共 1 页 第 1 页

FOSHAN NEW SLIDE METAL HARDWARE FACTORY

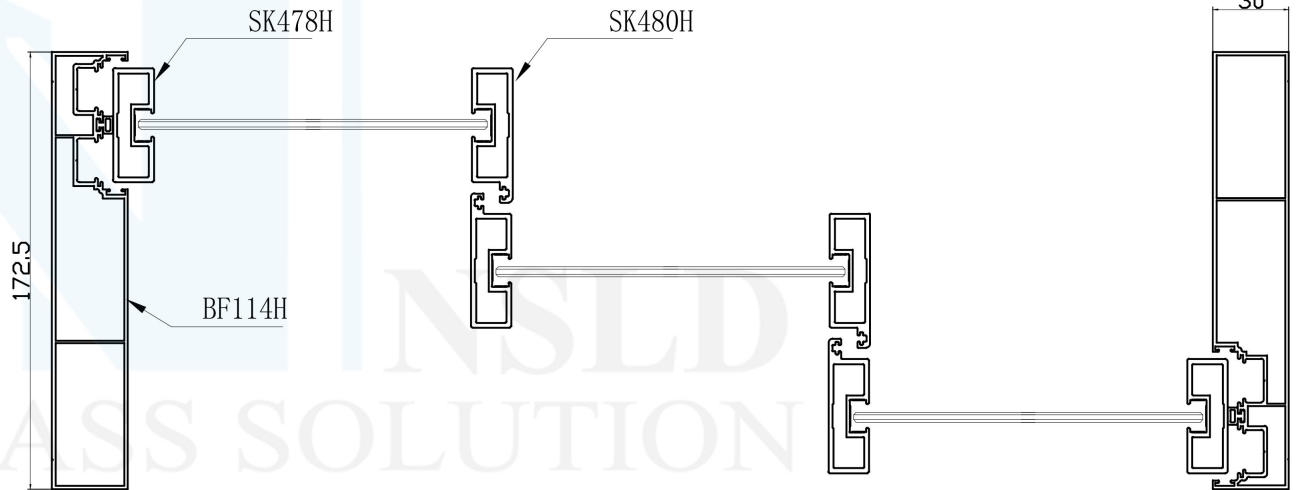
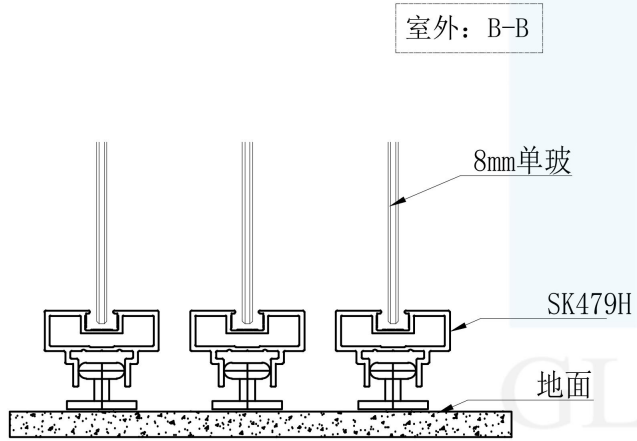
标记 处数 更改文件号 签字 日期

三轨吊趟单玻



(立面外视图)

室外: B-B



室外: A-A

名称	型号	计算式	数量	玻璃尺寸	数量
吊轨	SG128	总宽-60	1	横扇-50 光企-22	3
盖板	SG100A	总宽-60	2		
边封	BF114H	总高	2		
横扇	SK479H (总宽-48+32) / 3+28		6		
光企	SK478H	总高-96	2		
勾企	SK480H	总高-96	4		

轻奢1号A款三轨吊趟门  
公式节点图

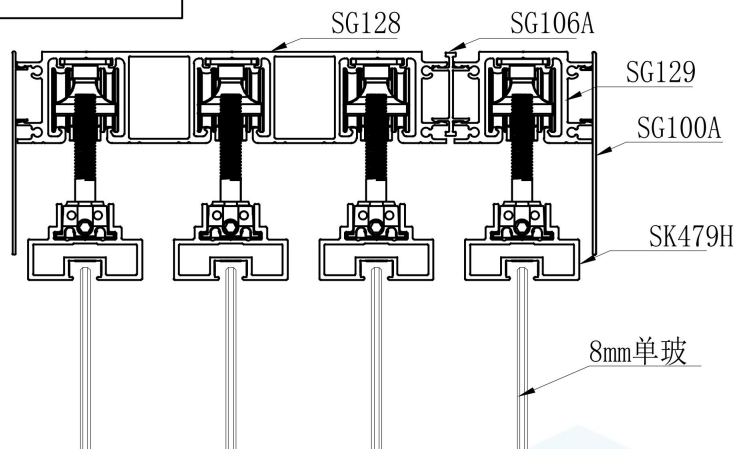
图号 4516A-3DT  
比例 1:1  
日期 2021.08.19

单位 MM 设计 复核 型号 DT  
绘图 审核 版本 A-01 共 1 页 第 1 页

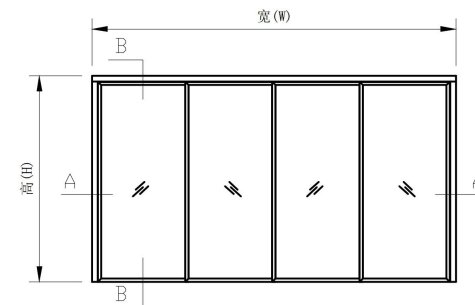
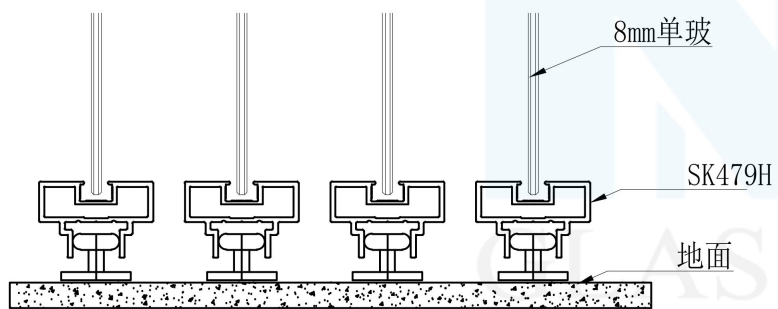
FOSHAN NEW SLIDE METAL HARDWARE FACTORY

标记 处数 更改文件号 签字 日期

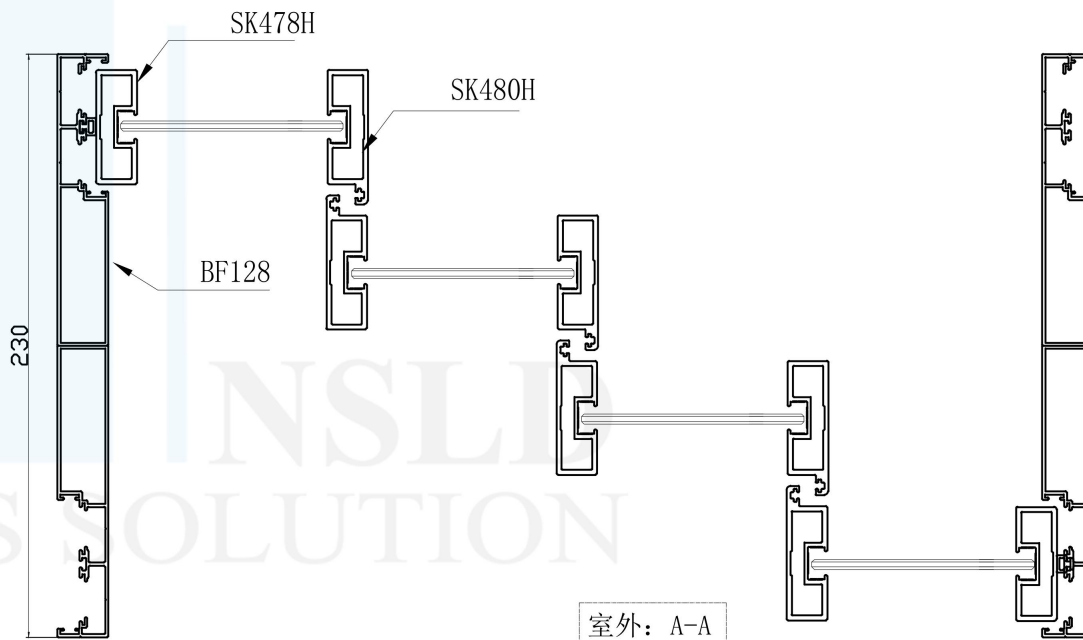
四轨窄框吊趟单玻



室外: B-B



(立面外视图)



室外: A-A

名称	型号	计算式	数量	玻璃尺寸	数量
单吊轨	SG129	总宽-40	1	横扇-50 光企-22	4
三吊轨	SG128	总宽-40	1		
拼条	SG106A	总宽-40	1		
盖板	SG100A	总宽-40	2		
边封	BF128	总高	4		
横扇	SK479H	(总宽-30+48)/4+28	8		
光企	SK478H	总高-96	2		
勾企	SK480H	总高-96	6		

轻奢1号A款四轨吊趟门  
公式节点图

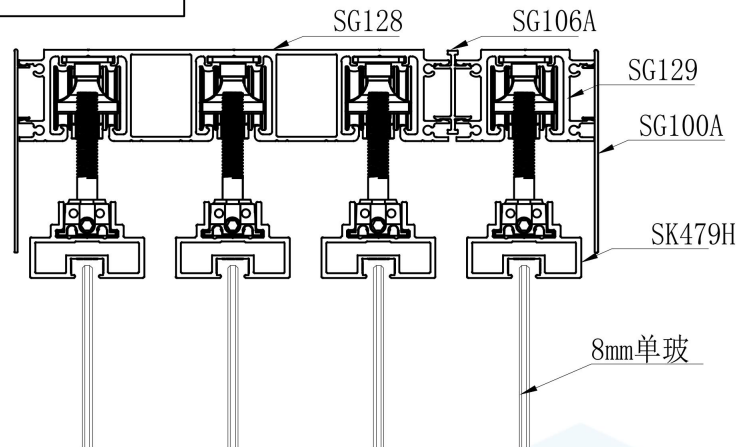
图号 4516A-4ZDT  
比例 1:1  
日期 2021.08.19

单位	MM	设计	复核	型号	DT
绘图		审核	版本	A-01	共 1 页 第 1 页

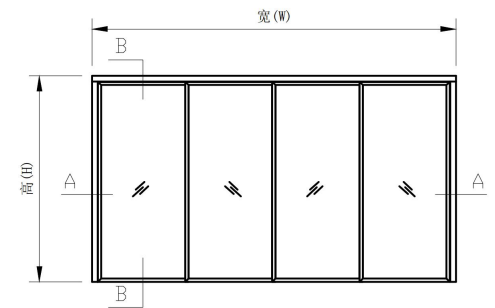
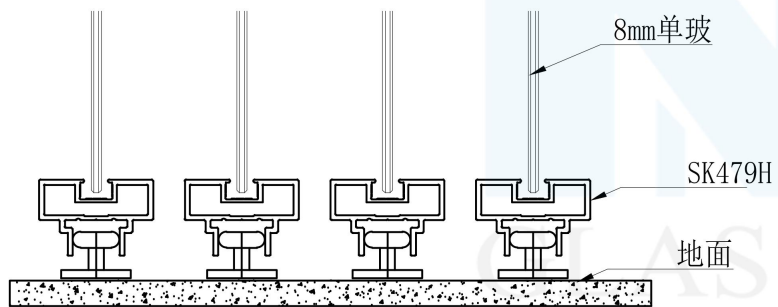
FOSHAN NEW SLIDE METAL HARDWARE FACTORY

标记 处数 更改文件号 签字 日期

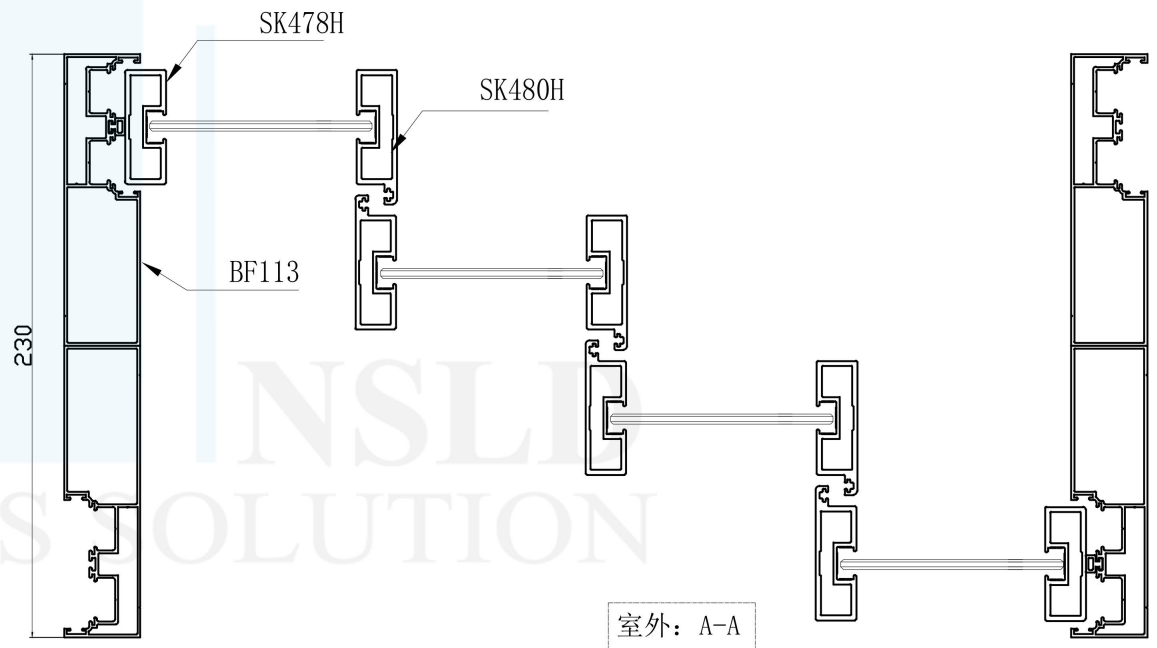
四轨吊趟单玻



室外: B-B



(立面外视图)



室外: A-A

名称	型号	计算式	数量	玻璃尺寸	数量
单吊轨	SG129	总宽-60	1	横扇-50 光企-22	4
三吊轨	SG128	总宽-60	1		
拼条	SG106A	总宽-60	1		
盖板	SG100A	总宽-60	2		
边封	BF113	总高	4		
横扇	SK479H	总宽/4+28	8		
光企	SK478H	总高-96	2		
勾企	SK480H	总高-96	6		

轻奢1号A款四轨吊趟门  
公式节点图

图号	4516A-4DT
比例	1:1
日期	2021.08.19

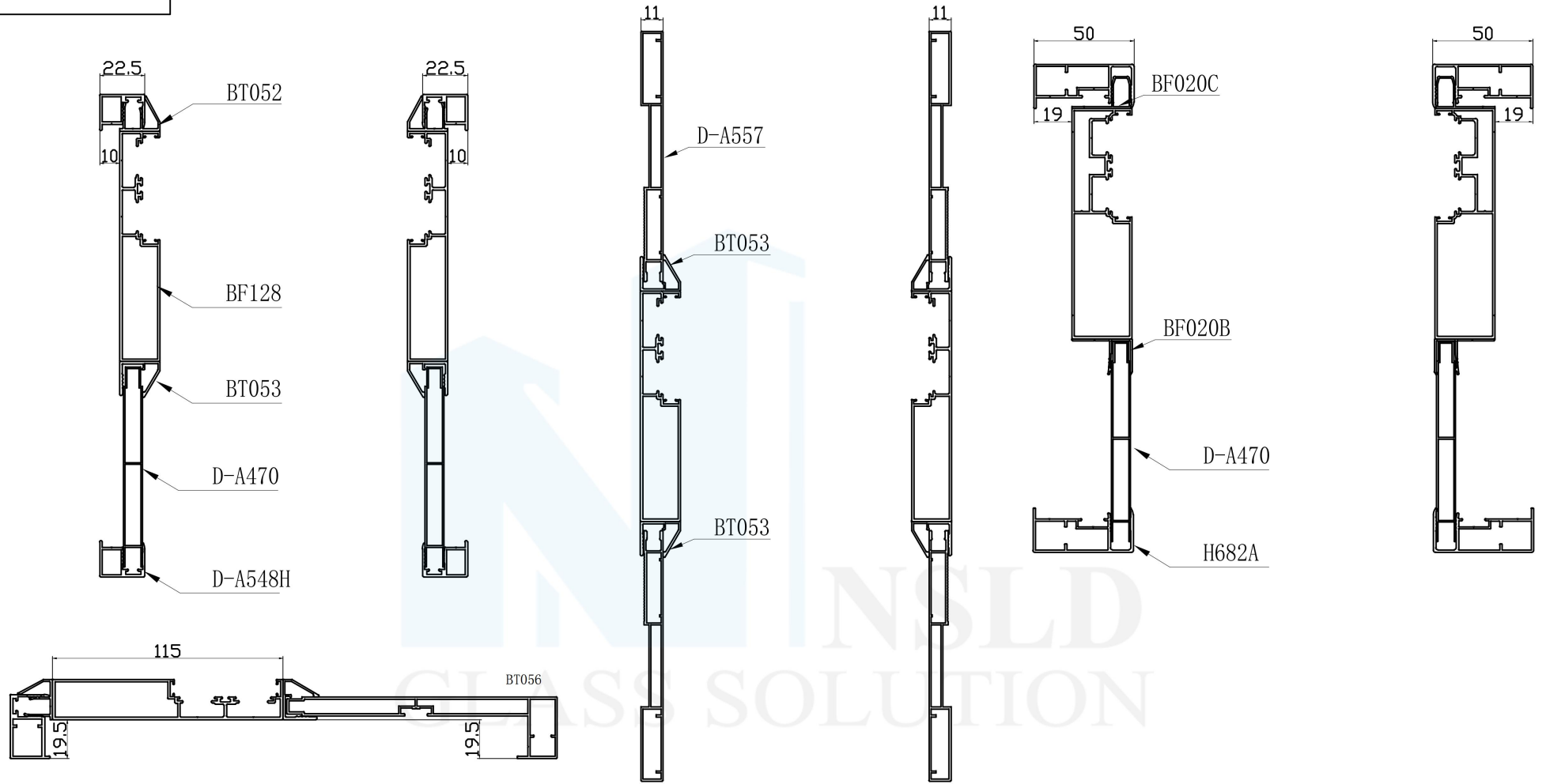
单位	MM	设计	复核	型号	DT
绘图		审核	版本	A-01	共 1 页 第 1 页

FOSHAN NEW SLIDE METAL HARDWARE FACTORY

标记 处数 更改文件号 签字 日期



轻奢1号吊趟包套

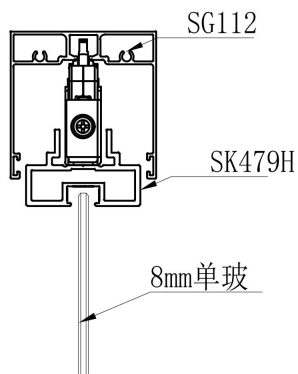


名称	型号	计算式	数量	玻璃尺寸	数量

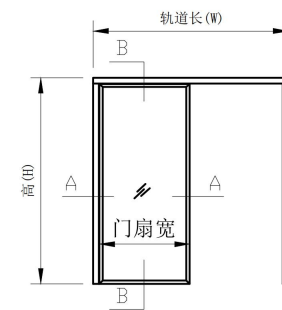
轻奢1号A款做包套 公式节点图						图号	4516A-BT
						比例	1:1
						日期	2021.08.19
						型号	BT
单位	MM	设计		复核			
绘图		审核		版本	A-01	共 1 页	第 1 页
<b>FOSHAN NEW SLIDE METAL HARDWARE FACTORY</b>							

标记 处数 更改文件号 签字 日期

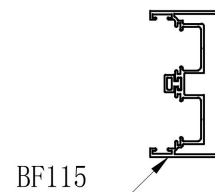
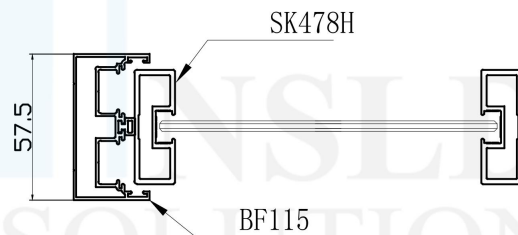
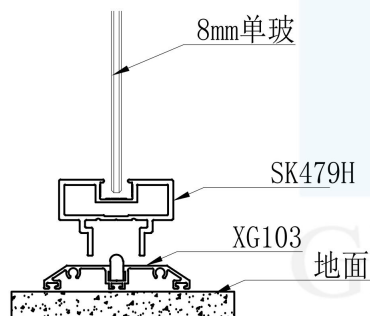
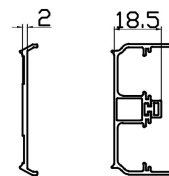
单轨推拉单玻



室外: B-B



(立面外视图)



室外: A-A

名称	型号	计算式	数量	玻璃尺寸	数量
单上轨	SG112	轨道长 (W)	1	横扇-50 竖扇-22	1
单下轨	XG103	轨道长 (W)	1		
边封	BF115	总高	2		
横扇	SK479H	门扇净宽+28	2		
竖扇	SK478H	总高-80	2		

轻奢1号A款单轨推拉门  
公式节点图

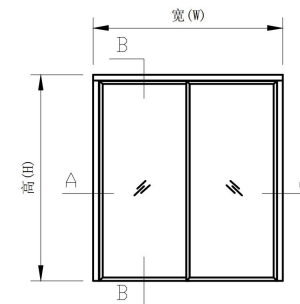
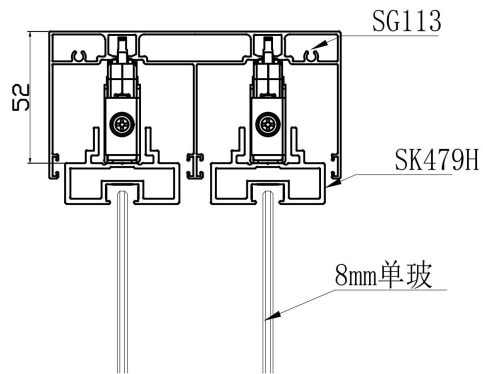
图号	4516A-DTL
比例	1:1
日期	2021.08.19

单位	MM	设计	复核	型号	TL
绘图		审核	版本	A-01	共 1 页 第 1 页

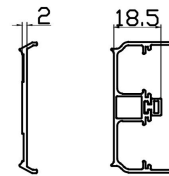
FOSHAN NEW SLIDE METAL HARDWARE FACTORY

标记 处数 更改文件号 签字 日期

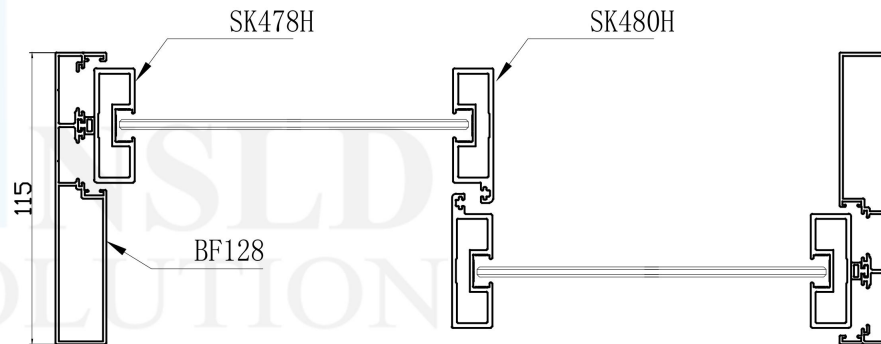
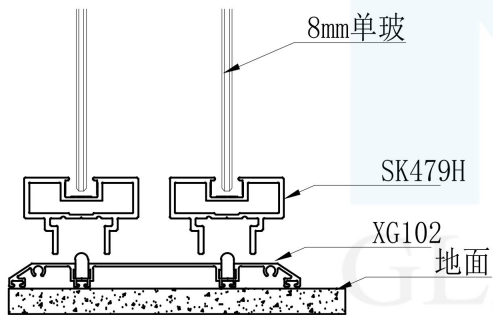
两轨窄框推拉单玻



(立面外视图)



室外: B-B



室外: A-A

名称	型号	计算式	数量	玻璃尺寸	数量
上轨	SG113	总宽-40	1	横扇-50 光企-22	2
下轨	SG102	总宽-40	1		
边封	BF128	总高	2		
横扇	SK479H	(总宽-30+16) / 2+28	4		
光企	SK478H	总高-80	2		
勾企	SK480H	总高-80	2		

轻奢1号A款两轨推拉门  
公式节点图

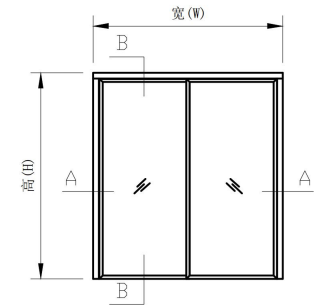
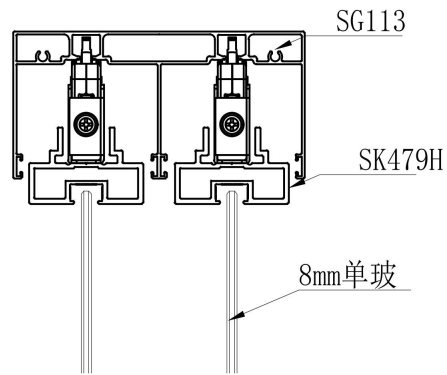
图号 4516A-2ZTL  
比例 1:1  
日期 2021.08.19

单位	MM	设计	复核	型号	TL
绘图		审核	版本	A-01	共 1 页 第 1 页

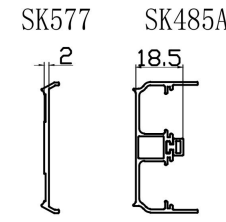
FOSHAN NEW SLIDE METAL HARDWARE FACTORY

标记 处数 更改文件号 签字 日期

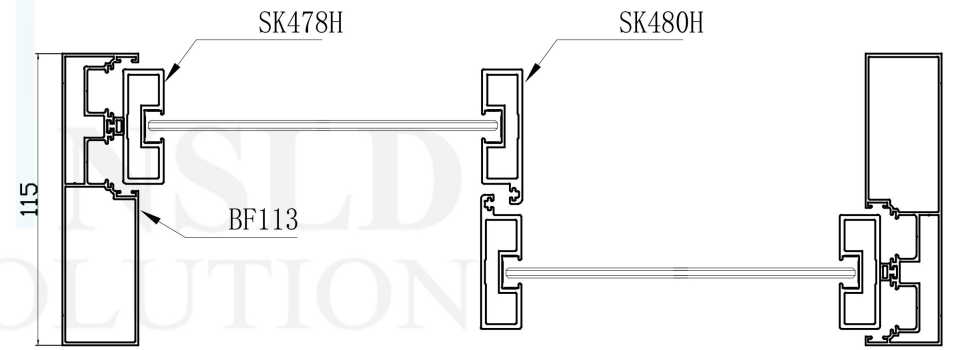
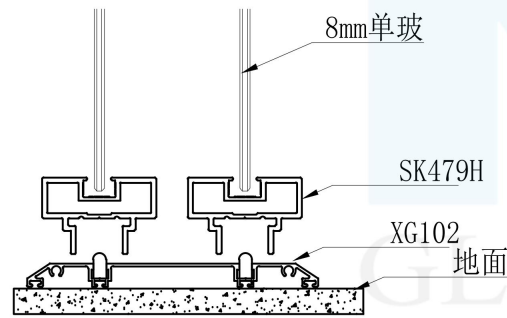
两轨推拉单玻



(立面外视图)



室外: B-B



室外: A-A

名称	型号	计算式	数量	玻璃尺寸	数量
上轨	SG113	总宽-60	1	横扇-50 光企-22	2
下轨	SG102	总宽-60	1		
边封	BF113	总高	2		
横扇	SK479H	(总宽-48+16) / 2+28	4		
光企	SK478H	总高-80	2		
勾企	SK480H	总高-80	2		

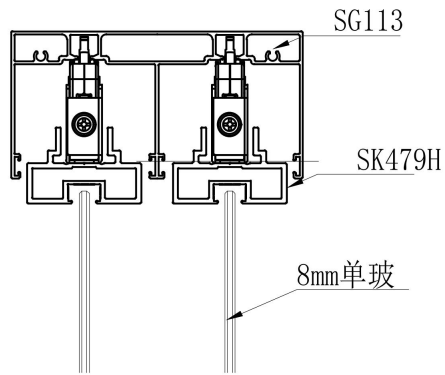
轻奢1号A款两轨推拉门  
公式节点图

图号	4516A-2TL
比例	1:1
日期	2021.08.19
型号	TL
单位	MM
设计	
审核	
版本	A-01
共 1 页	第 1 页

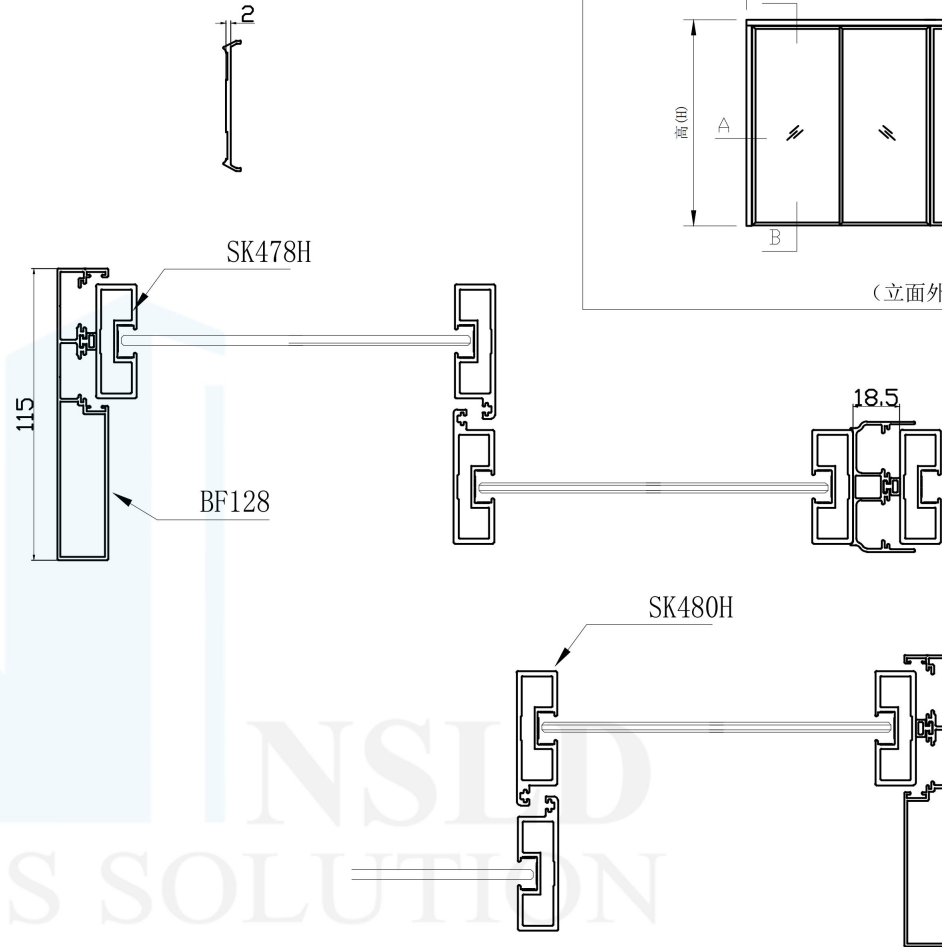
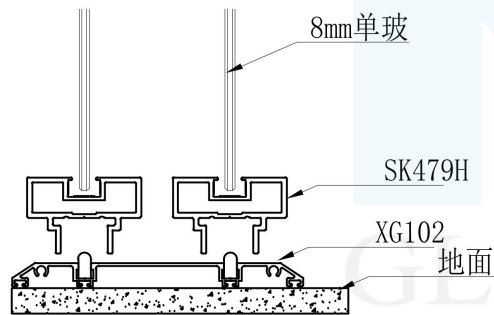
FOSHAN NEW SLIDE METAL HARDWARE FACTORY

标记 处数 更改文件号 签字 日期

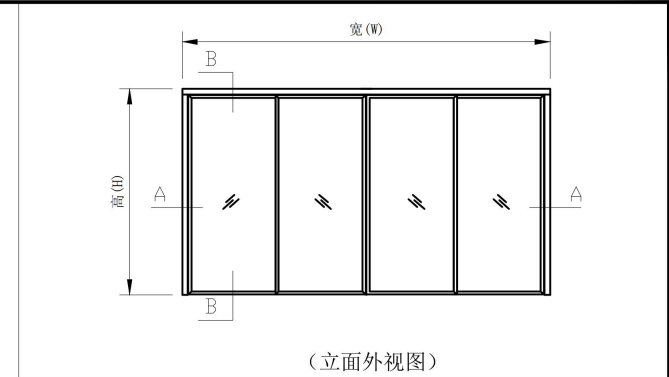
两轨窄框推拉单玻



室外: B-B



室外: A-A



名称	型号	计算式	数量	玻璃尺寸	数量
上轨	SG113	总宽-40	1	横扇-50 光企-22	4
下轨	SG102	总宽-40	1		
边封	BF128	总高	2		
横扇	SK479H (总宽-30+14) / 4+28		8		
光企	SK478H	总高-80	4		
勾企	SK480H	总高-80	4		

轻奢1号A款两轨推拉门  
公式节点图

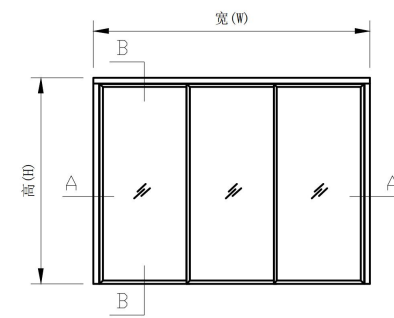
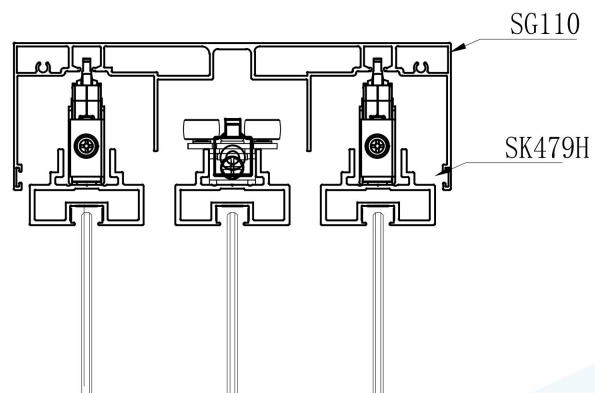
图号	4516A-2ZTL
比例	1:1
日期	2021.08.19
型号	TL

单位	MM	设计	复核	绘图	审核	版本	A-01	共 1 页	第 1 页
----	----	----	----	----	----	----	------	-------	-------

FOSHAN NEW SLIDE METAL HARDWARE FACTORY

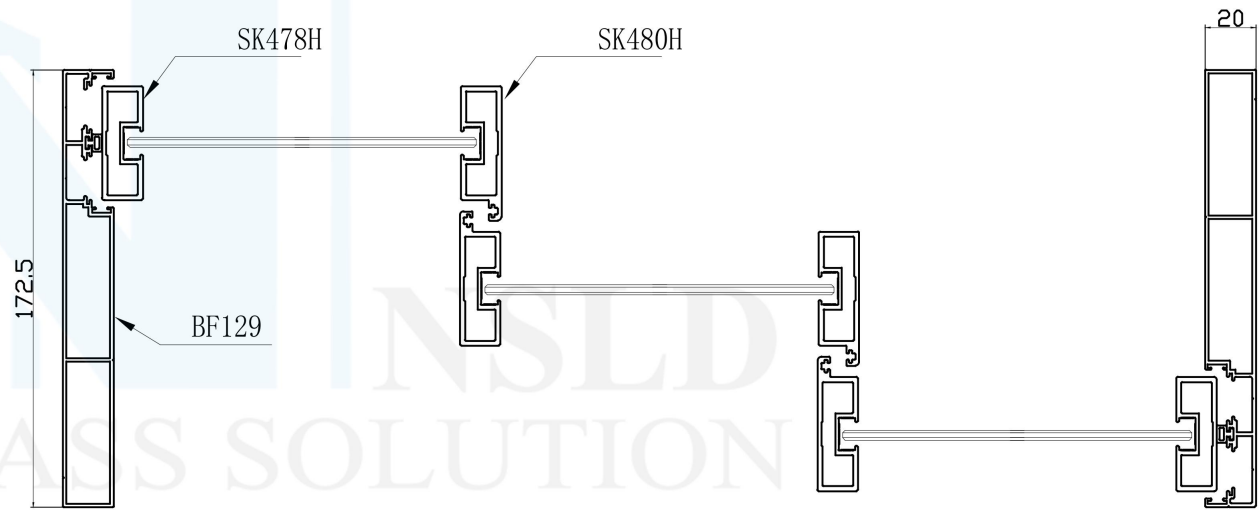
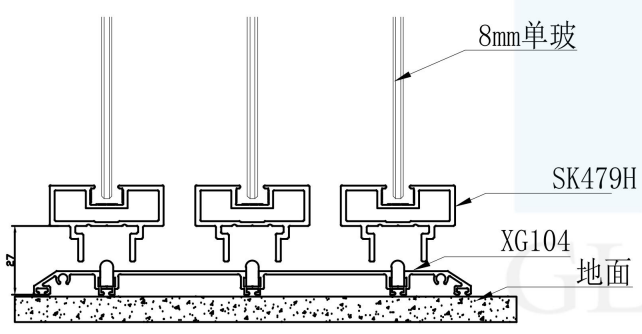
标记 处数 更改文件号 签字 日期

三轨窄框推拉单玻



(立面外视图)

室外: B-B



室外: A-A

名称	型号	计算式	数量	玻璃尺寸	数量
上轨	SG110	总宽-40	1	横扇-50 光企-22	3
下轨	XG104	总宽-40	1		
边封	BF129	总高	2		
横扇	SK479H (总宽-30+32) / 3+28		6		
光企	SK478H	总高-85	2		
勾企	SK480H	总高-85	4		

轻奢1号A款三轨推拉门  
公式节点图

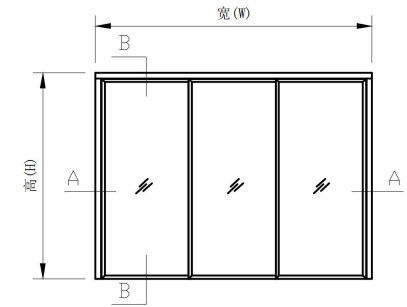
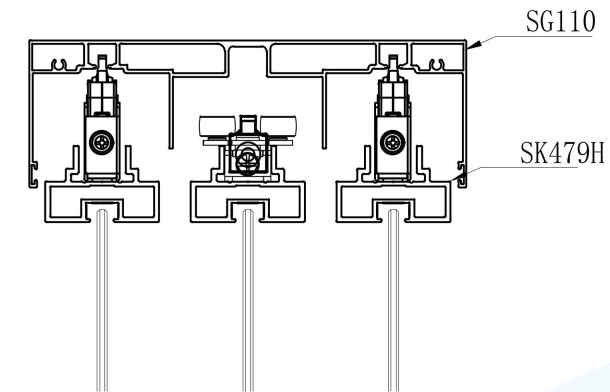
图号	4516A-3ZTL
比例	1:1
日期	2021.08.19

单位	MM	设计	复核	型号	TL
绘图		审核	版本	A-01	共 1 页 第 1 页

FOSHAN NEW SLIDE METAL HARDWARE FACTORY

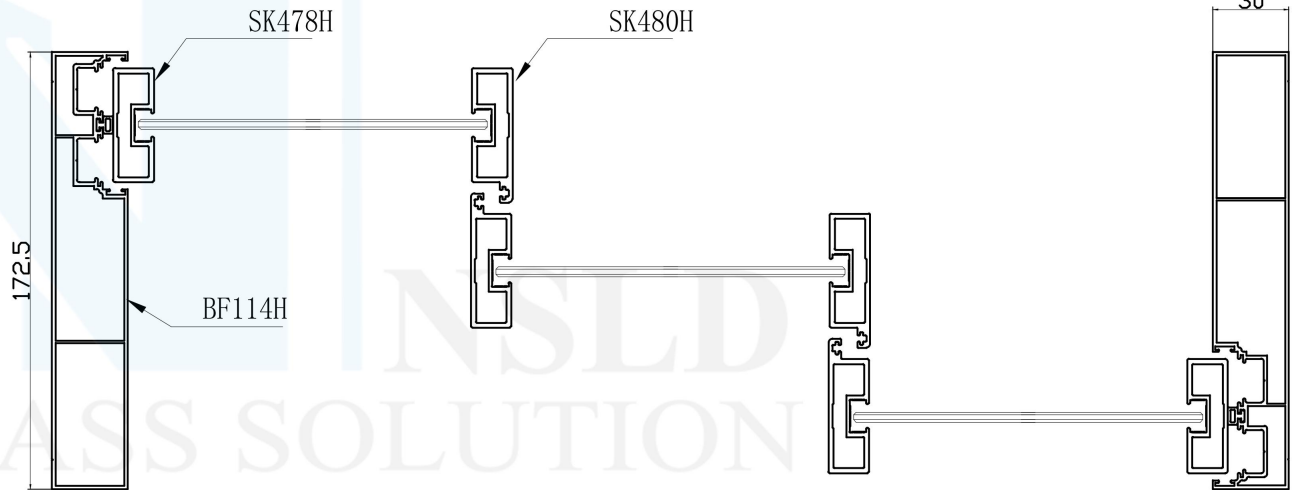
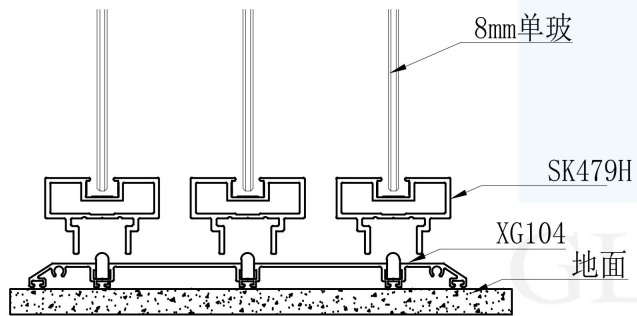
标记 处数 更改文件号 签字 日期

三轨推拉单玻



(立面外视图)

室外: B-B



室外: A-A

名称	型号	计算式	数量	玻璃尺寸	数量
上轨	SG110	总宽-60	1	横扇-50 光企-22	3
下轨	XG104	总宽-60	1		
边封	BF114H	总高	2		
横扇	SK479H (总宽-48+32) / 3+28		6		
光企	SK478H	总高-85	2		
勾企	SK480H	总高-85	4		

轻奢1号A款三轨推拉门  
公式节点图

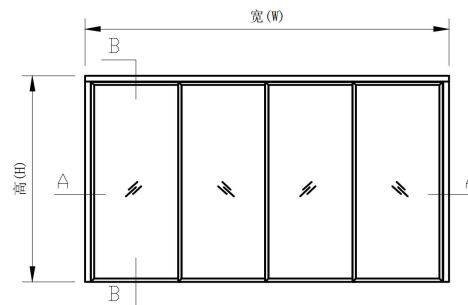
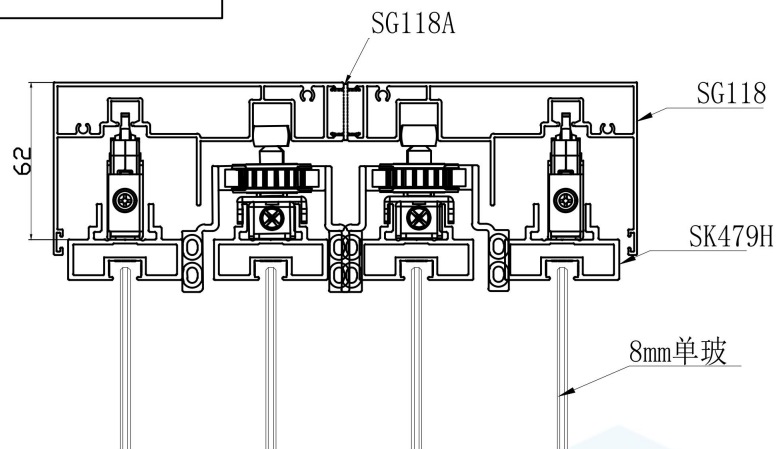
图号 4516A-3TL  
比例 1:1  
日期 2021.08.19

单位 MM 设计 复核 型号 TL  
绘图 审核 版本 A-01 共 1 页 第 1 页

FOSHAN NEW SLIDE METAL HARDWARE FACTORY

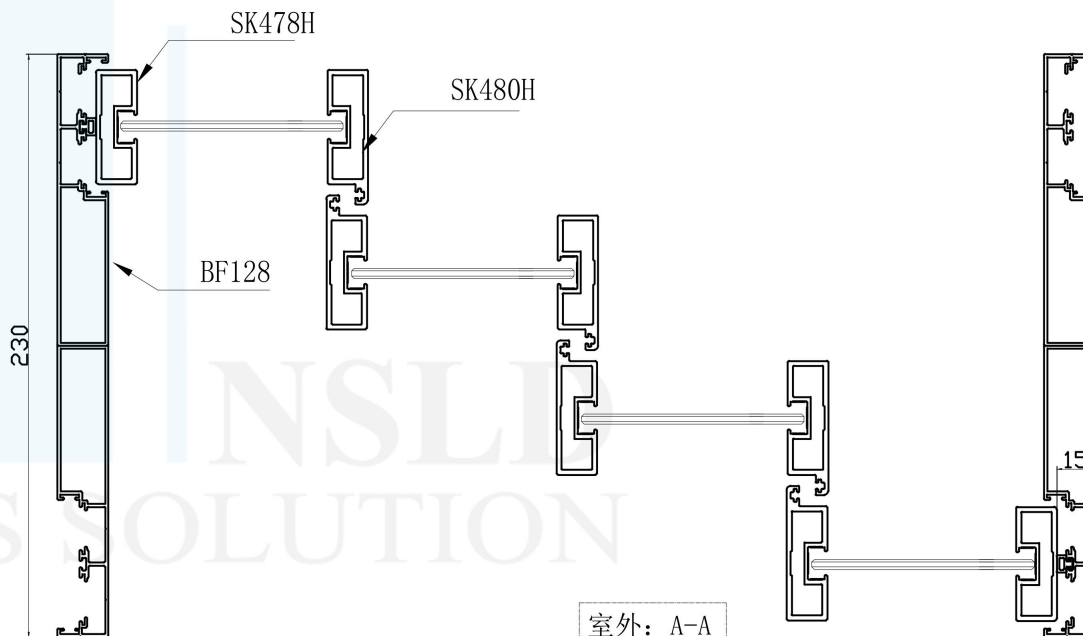
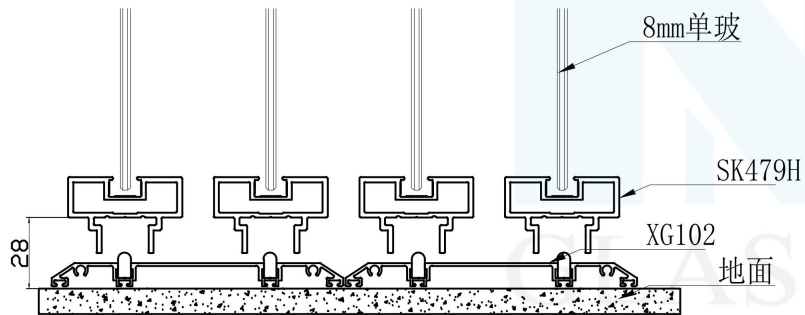
标记 处数 更改文件号 签字 日期

四轨窄框推拉单玻



(立面外视图)

室外: B-B



室外: A-A

名称	型号	计算式	数量	玻璃尺寸	数量
上轨	SG118	总宽-40	2	横扇-50 光企-22	4
下轨	XG102	总宽-40	2		
拼条	SG118A	总宽-40	1		
边封	BF128	总高	4		
横扇	SK479H	(总宽-30+48)/4+28	8		
光企	SK478H	总高-90	2		
勾企	SK480H	总高-90	6		

轻奢1号A款四轨推拉门  
公式节点图

图号 4516A-4ZTL  
比例 1:1  
日期 2021.08.19

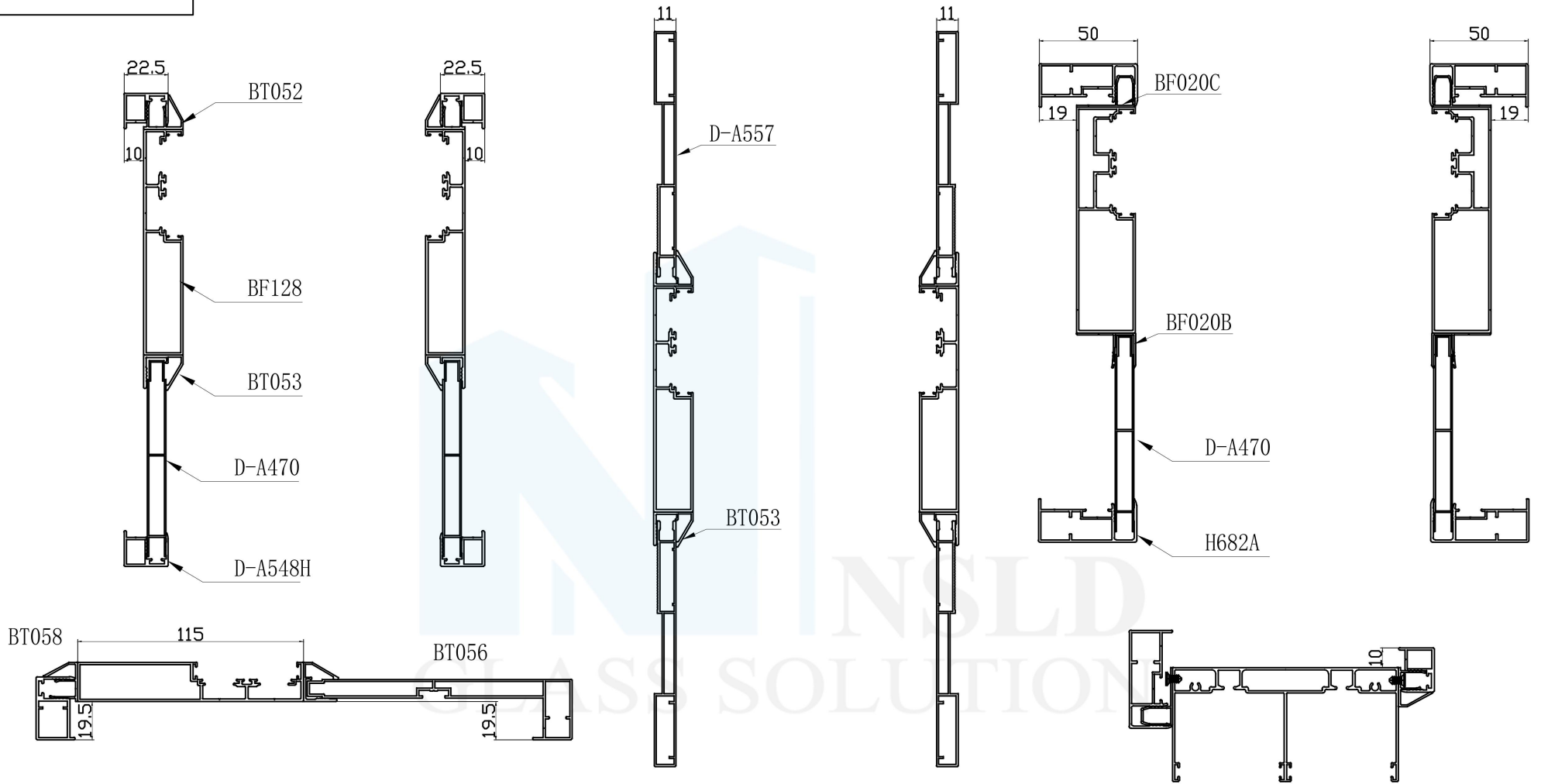
单位 MM 设计 复核 型号 TL  
绘图 审核 版本 A-01 共 1 页 第 1 页

FOSHAN NEW SLIDE METAL HARDWARE FACTORY

标记 处数 更改文件号 签字 日期



轻奢1号推拉包套

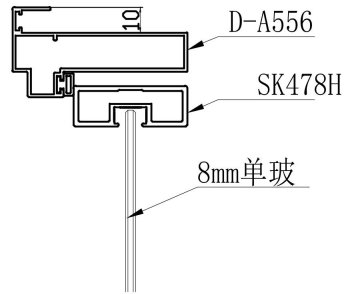


名称	型号	计算式	数量	玻璃尺寸	数量

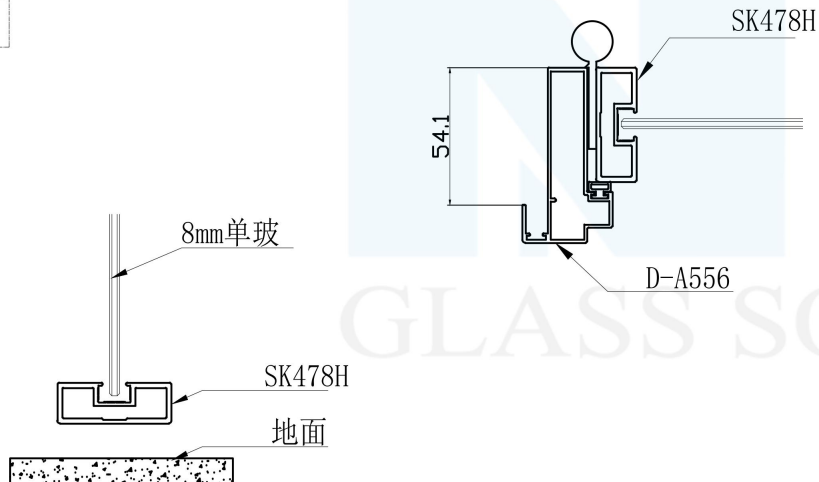
轻奢1号A款做包套 公式节点图						图号	4516A-BT
						比例	1:1
						日期	2021.08.19
						型号	BT
单位	MM	设计		复核			
绘图		审核		版本	A-01	共 1 页	第 1 页
<b>FOSHAN NEW SLIDE METAL HARDWARE FACTORY</b>							

标记 处数 更改文件号 签字 日期

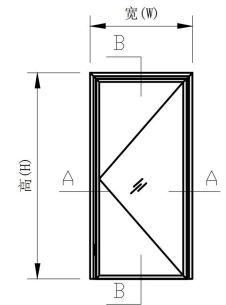
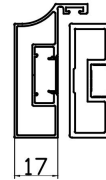
极窄外框SK593



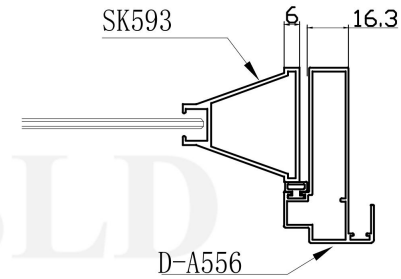
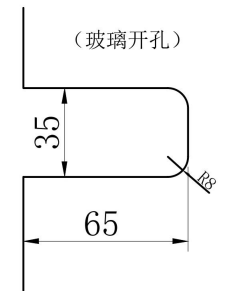
室外: B-B



(对开收口)  
(D-A532)



(立面外视图)



室外: A-A

名称	型号	计算式	数量	玻璃尺寸	数量
横框	D-A556	总宽+20	1	横扇-44 竖扇-22	1
竖框	D-A556	总高+10	2		
横扇	SK478H	总宽-19*2-6	2		
竖扇	SK478H	总高-18-吊脚	1		
竖扇	SK593	总高-18-吊脚	1		

轻奢1号A款单包平开门  
公式节点图

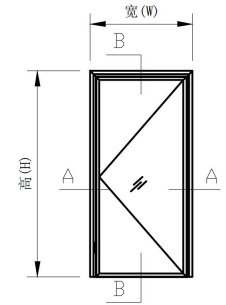
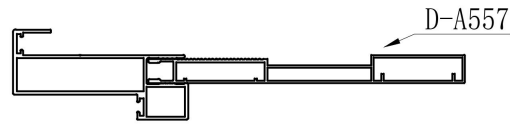
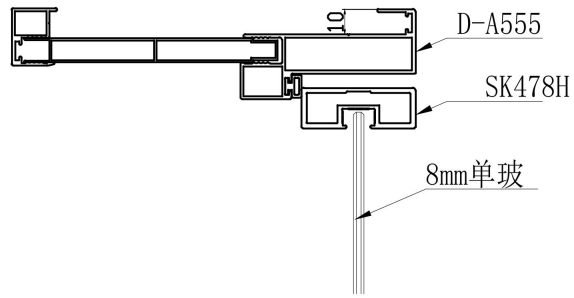
图号	Z-SK593A-DB
比例	1:1
日期	2021.08.19

单位	MM	设计	复核	型号	PK
绘图		审核	版本	A-01	共 1 页 第 1 页

FOSHAN NEW SLIDE METAL HARDWARE FACTORY

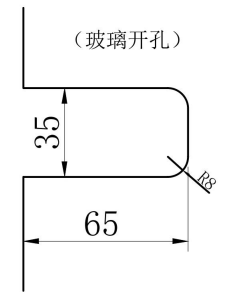
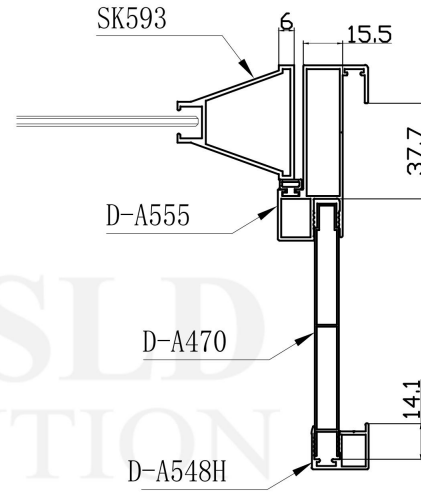
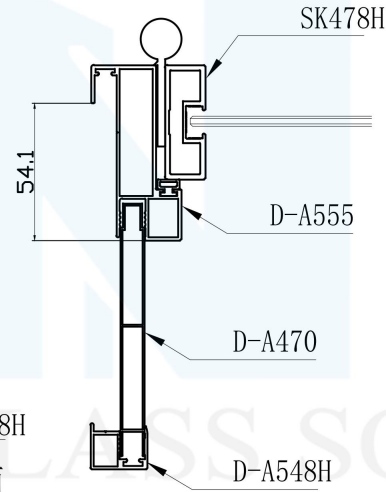
标记 处数 更改文件号 签字 日期

极窄外框SK593



(立面外视图)

室外: B-B



室外: A-A

名称	型号	计算式	数量	玻璃尺寸	数量
横框	D-A555	总宽+20	1	横扇-44 竖扇-22	1
竖框	D-A555	总高+10	2		
横框	A548H	总宽+20	1		
竖框	A548H	总高+10	2		
横扇	SK478H	总宽-19*2-6	2		
竖扇	SK478H	总高-18-吊脚	1	SK593 总高-18-吊脚	1
横扣板	D-A470	总宽-6	1	墙厚-23	
竖扣板	D-A470	总高-11	2		

轻奢1号A款双包平开门  
公式节点图

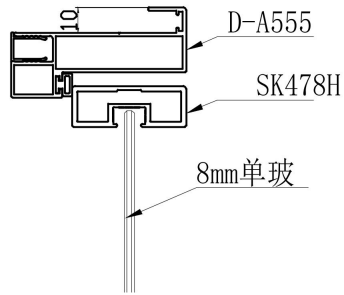
图号 Z-SK593A-SB  
比例 1:1  
日期 2021.08.19

单位 MM 设计 复核 型号 PK  
绘图 审核 版本 A-01 共 1 页 第 1 页

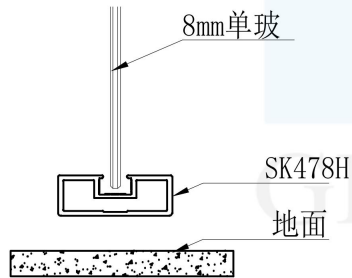
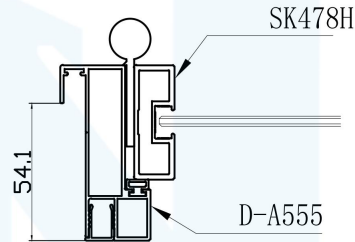
FOSHAN NEW SLIDE METAL HARDWARE FACTORY

标记 处数 更改文件号 签字 日期

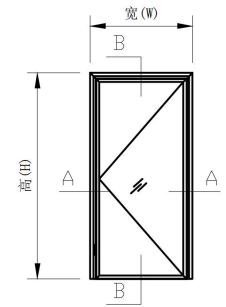
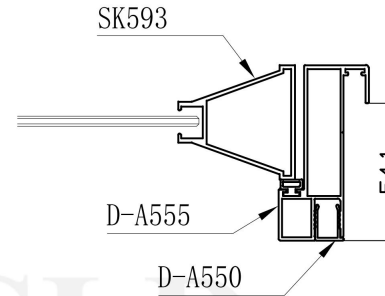
极窄外框SK593



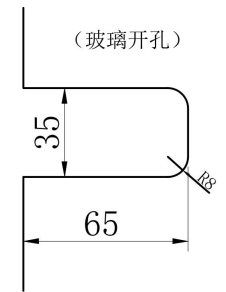
室外: B-B



室外: A-A



(立面外视图)



名称	型号	计算式	数量	玻璃尺寸	数量
横框	D-A555	总宽+20	1	横扇-44 竖扇-22	1
竖框	D-A555	总高+10	2		
横框	D-A550	总宽	1		
竖框	D-A550	总高	2		
横扇	SK478H	总宽-19*2-6	2		
竖扇	SK478H	总高-18-吊脚	1		
竖扇	SK593	总高-18-吊脚	1		

轻奢1号A款反包平开门  
公式节点图

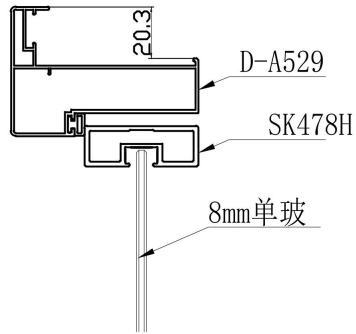
图号 Z-SK593A-FB  
比例 1:1  
日期 2021.08.19

单位 MM 设计 复核 型号 PK  
绘图 审核 版本 A-01 共 1 页 第 1 页

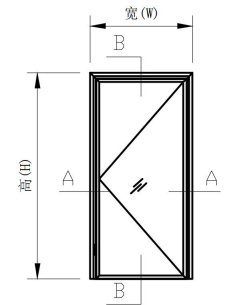
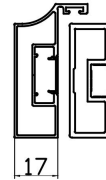
FOSHAN NEW SLIDE METAL HARDWARE FACTORY

标记 处数 更改文件号 签字 日期

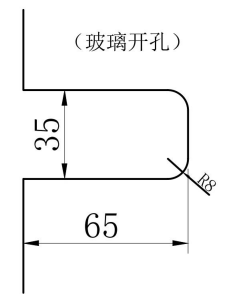
通用外框SK593



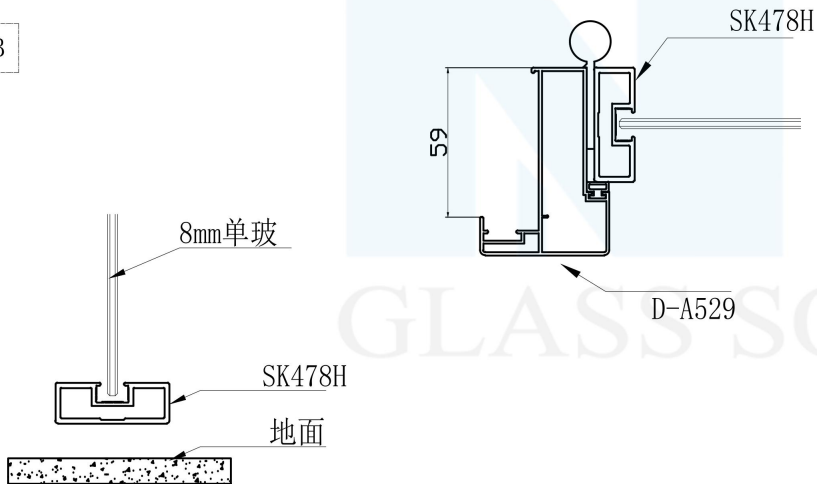
(对开收口)  
(D-A532)



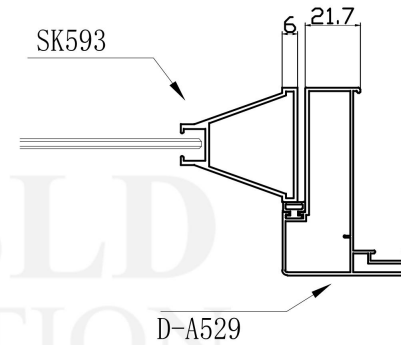
(立面外视图)



室外: B-B



室外: A-A



名称	型号	计算式	数量	玻璃尺寸	数量
横框	D-A529	总宽+40	1	横扇-44 竖扇-22	1
竖框	D-A529	总高+20	2		
横扇	SK478H	总宽-26*2-6	2		
竖扇	SK478H	总高-25-吊脚	1		
竖扇	SK593	总高-25-吊脚	1		

轻奢1号A款单包平开门  
公式节点图

图号	SK593A-DB
比例	1:1
日期	2021.08.19

单位	MM	设计	复核	型号	PK
绘图		审核	版本	A-01	共 1 页 第 1 页

FOSHAN NEW SLIDE METAL HARDWARE FACTORY

标记 处数 更改文件号 签字 日期